

Моделирование и анализ производительности параллельных процессов в алгебре $dtsPBC$ *

И.В. Тарасюк

УДК 519.681.3, 519.681.2

Аннотация

Исчисление боксов Петри PBC — известная алгебра параллельных процессов с семантикой сетей Петри. Автором было разработано дискретно-временное стохастическое расширение $dtsPBC$ конечного PBC , дополненное позже оператором итерации. В этой работе в рамках $dtsPBC$ с итерацией на примере системы с разделяемой памятью описывается метод моделирования, анализа производительности и сохраняющей поведение редукции параллельных процессов со стохастическими временными задержками.

Ключевые слова: стохастическая алгебра процессов, стохастическая сеть Петри, исчисление боксов Петри, итерация, дискретное время, система переходов, операционная семантика, dts -бюкс, денотационная семантика, стохастическая эквивалентность, моделирование, анализ производительности, редукция.

1 Введение

Алгебраические исчисления процессов — известная формальная модель для спецификации параллельных систем и анализа их поведения. В таких процессных алгебрах (ПА) системы и процессы описываются формулами, и верификация их свойств выполняется на синтаксическом уровне с использованием эквивалентностей, аксиом и правил вывода. В последние десятилетия были предложены и получили широкое распространение стохастические расширения исчислений процессов. Стохастические процессные алгебры (СПА) не только описывают действия, которые выполняются (качественные свойства), подобно обычным алгебрам процессов, но также связывают некоторые количественные параметры с действиями (количественные характеристики). Самые известные СПА — $PERA$ [7], $MTIPP$ [8] и $EMPA$ [4].

Исчисление боксов Петри (Petri Box Calculus, PBC) [2] — гибкая и выразительная ПА, основанная на исчислении CCS и разработанная как средство описания структуры сетей Петри и их взаимосвязей. Целью создания данного исчисления являлось также

*Работа частично поддержана Германским исследовательским обществом (DFG), грант 436 RUS 113/1002/01, и Российским фондом фундаментальных исследований (РФФИ), грант 09-01-91334

построение композициональной семантики конструкций высокого уровня языков параллельного программирования в терминах элементарных сетей Петри. *PBC* обладает шаговой операционной семантикой в терминах помеченных систем переходов, основанной на правилах структурной операционной семантики. Денотационная семантика определена в терминах подкласса сетей Петри (СП), названного боксами Петри (Petri boxes), сети из которого снабжены интерфейсом для взаимодействия друг с другом и рассматриваются с точностью до изоморфизма.

Стохастическое расширение *PBC*, названное стохастическим исчислением боксов Петри (stochastic *PBC*, *sPBC*), предложено в [14, 15]. Только конечная часть *PBC* была использована для стохастического обогащения, то есть *sPBC* не включает в себя операторы детализации, рекурсии и итерации. Исчисление имеет интерливинговую операционную семантику в терминах помеченных систем переходов. Денотационная семантика определена в терминах подкласса помеченных непрерывно-временных стохастических СП (ПНВССП), названного стохастическими боксами Петри (stochastic Petri boxes, s-boxes). Результаты по введению итерации в *sPBC* представлены в [11, 12].

В [16, 18] предложено дискретно-временное стохастическое расширение *dtSPBC* (discrete time stochastic *PBC*) конечного *PBC*. Шаговая операционная семантика *dtSPBC* сконструирована с использованием помеченных вероятностных систем переходов. Денотационная семантика исчисления определена на основе подкласса помеченных дискретно-временных стохастических СП (ПДВССП), рассмотренных в [1], названного дискретно-временными стохастическими боксами Петри. Кроме того, предложен ряд вероятностных эквивалентностей, позволяющих идентифицировать стохастические процессы со схожим поведением, которые различаются семантической эквивалентностью алгебры. Исследованы взаимосвязи всех введенных эквивалентностей. Далее, в [17] к синтаксису *dtSPBC* добавлен оператор итерации для спецификации бесконечных процессов. Естественно продолжить данную работу в направлении определения и изучения эквивалентностей бесконечных стохастических процессов, а также анализа их предельного поведения.

В этой статье описывается метод моделирования и оценки производительности параллельных процессов в рамках алгебры *dtSPBC* с итерацией. Также определяется сохраняющая поведение редукция, позволяющая упростить анализ функционирования параллельных систем и вычисление их индексов производительности. Сначала приводится синтаксис алгебры, расширенной бесконечными процессами. Описывается ее операционная семантика в терминах помеченных вероятностных систем переходов и денотационная семантика на основе подкласса ПДВССП. Затем вводится шаговая стохастическая бисимуляционная эквивалентность на основе систем переходов без пустых петель. Предлагается метод редукции систем переходов и цепей Маркова по модулю данной эквивалентности. Далее рассматривается стационарное поведение бесконечных стохастических процессов *dtSPBC* и определяются вероятности их стабильного состояния. Дается пример параллельной системы с двумя процессорами и общей разделяемой памятью, а также сокращенный вариант этой системы, который стохастически бисимуля-

ционно эквивалентен исходному. Вычисляются индексы производительности на основе стабильных вероятностей и демонстрируется совпадение стационарного поведения обеих систем.

Структура дальнейшего изложения такова. В разделе 2 вводится синтаксис алгебры $dtSPBC$. В разделе 3 конструируется операционная семантика в терминах помеченных вероятностных систем переходов, а в разделе 4 — денотационная семантика на основе подкласса ПДВССП. Раздел 5 посвящен стохастической бисимуляционной эквивалентности и основанной на ней редукции. Метод вычисления стационарных вероятностей представлен в разделе 6. Раздел 7 на примере системы с разделяемой памятью описывает метод оценки производительности параллельных систем со стохастическим типом времени посредством анализа их стационарного поведения. В заключительном разделе 8 делается обзор полученных результатов и обсуждаются перспективы проведенных исследований.

2 Синтаксис

В этом разделе вводится синтаксис дискретно-временного расширения $dtSPBC$ конечной части PBC , дополненной операцией итерации.

Пусть $Act = \{a, b, \dots\}$ — множество элементарных действий. Тогда $\widehat{Act} = \{\hat{a}, \hat{b}, \dots\}$ — множество конъюнктивных или парных действий (конъюгатов) таких, что $a \neq \hat{a}$ и $\hat{\hat{a}} = a$. Пусть $\mathcal{A} = Act \cup \widehat{Act}$ — множество всех действий, и $\mathcal{L} = \mathcal{N}_f^{\mathcal{A}}$ — множество всех мультидействий, где \mathcal{N}_f^X обозначает множество всех конечных мультимножеств над X . Заметим, что $\emptyset \in \mathcal{L}$ соответствует некоторой внутренней активности, то есть выполнению мультидействия, не содержащего имен видимых действий. Алфавит мультидействия $\alpha \in \mathcal{L}$ определяется как $\mathcal{A}(\alpha) = \{x \in \mathcal{A} \mid \alpha(x) > 0\}$.

Активность (стохастическое мультидействие) — пара (α, ρ) , где $\alpha \in \mathcal{L}$ и $\rho \in (0; 1)$ — вероятность мультидействия α . Одно и то же мультидействие $\alpha \in \mathcal{L}$ может иметь различные вероятности в рамках одной спецификации. Алфавит активности $(\alpha, \rho) \in \mathcal{SL}$ определяется как $\mathcal{A}(\alpha, \rho) = \mathcal{A}(\alpha)$. Для активности $(\alpha, \rho) \in \mathcal{SL}$ определим ее часть мультидействий как $\mathcal{L}(\alpha, \rho) = \alpha$ и ее вероятностную часть как $\Omega(\alpha, \rho) = \rho$.

Активности объединяются в формулы следующими операциями: последовательное выполнение $;$, выбор $[\]$, параллелизм \parallel , переименование $[f]$ действий, ограничение rs на некоторое действие, синхронизация sy по некоторому действию и его конъюгату, а также итерация $[**]$ с тремя аргументами: инициализация, тело и завершение.

Последовательное выполнение и выбор имеют стандартную интерпретацию, как и в других алгебрах процессов, однако параллелизм не включает в себя синхронизацию, в отличие от соответствующей операции алгебры CCS . Функции переименования $f : \mathcal{A} \rightarrow \mathcal{A}$ — биекции, сохраняющие конъюгаты, то есть $\forall x \in \mathcal{A} f(\hat{x}) = \widehat{f(x)}$. Ограничение на действие a для данного выражения означает недопустимость любого процессного поведения, содержащего a или его конъюгат \hat{a} . Пусть $\alpha, \beta \in \mathcal{L}$ — два мультидействия такие, что для некоторого действия $a \in Act$ выполняется $a \in \mathcal{A}(\alpha)$ и $\hat{a} \in \mathcal{A}(\beta)$ или

$\hat{a} \in \mathcal{A}(\alpha)$ и $a \in \mathcal{A}(\beta)$. Тогда синхронизация α и β по a определяется как $\alpha \oplus_a \beta = \gamma$, где

$$\gamma(x) = \begin{cases} \alpha(x) + \beta(x) - 1, & x = a \text{ или } x = \hat{a}; \\ \alpha(x) + \beta(x), & \text{иначе.} \end{cases}$$

В итерации сначала срабатывает иницирующий подпроцесс, затем ноль или более раз выполняется тело, и, наконец, срабатывает завершающий подпроцесс.

Статические выражения описывают структуру процессов. Как мы увидим позже, такие выражения соответствуют немаркированным ССП.

Определение 2.1 Пусть $(\alpha, \rho) \in \mathcal{SL}$ и $a \in \text{Act}$. Статическое выражение *dtsPBC* определяется как

$$E ::= (\alpha, \rho) \mid E; E \mid E[]E \mid E||E \mid E[f] \mid E \text{ rs } a \mid E \text{ sy } a \mid [E * E * E].$$

StatExpr обозначает множество всех статических выражений *dtsPBC*.

Для корректности определения необходимо запретить параллелизм на первом уровне второго аргумента оператора итерации.

Определение 2.2 Пусть $(\alpha, \rho) \in \mathcal{SL}$ и $a \in \text{Act}$. Регулярное статическое выражение *dtsPBC* определяется как

$$E ::= (\alpha, \rho) \mid E; E \mid E[]E \mid E||E \mid E[f] \mid E \text{ rs } a \mid E \text{ sy } a \mid [E * D * E], \\ \text{где } D ::= (\alpha, \rho) \mid D; E \mid D[]D \mid D[f] \mid D \text{ rs } a \mid D \text{ sy } a \mid [D * D * E].$$

RegStatExpr обозначает множество всех регулярных статических выражений *dtsPBC*.

Динамические выражения описывают состояния процессов. Как мы увидим позже, такие выражения соответствуют маркированным ССП. Динамическое выражение с надчеркиванием \overline{E} обозначает начальное, а с подчеркиванием \underline{E} — конечное состояние процесса, который описывает статическое выражение E .

Определение 2.3 Пусть $a \in \text{Act}$ и $E \in \text{StatExpr}$. Динамическое выражение *dtsPBC* определяется как

$$G ::= \overline{E} \mid \underline{E} \mid G; E \mid E; G \mid G[]E \mid E[]G \mid G||G \mid G[f] \mid G \text{ rs } a \mid G \text{ sy } a \mid \\ [G * E * E] \mid [E * G * E] \mid [E * E * G].$$

DynExpr обозначает множество всех динамических выражений *dtsPBC*.

Динамическое выражение *регулярное*, если его подлежащее статическое выражение (получающееся из динамического удалением всех подчеркиваний и надчеркиваний) *регулярное*. *RegDynExpr* обозначает множество всех регулярных динамических выражений *dtsPBC*. В дальнейшем будем рассматривать только регулярные выражения и опускать термин “регулярный”.

3 Операционная семантика

В этом разделе конструируется шаговая операционная семантика в терминах помеченных систем переходов.

3.1 Правила не-действий

Правила не-действий описывают преобразования выражений в результате выполнения пустых мультимножеств активностей.

Сначала определим правила не-действий для надчеркнутых и подчеркнутых статических выражений. Пусть $E, F, K \in \text{RegStatExpr}$ и $a \in \text{Act}$.

$$\begin{array}{lll}
\overline{E}; \overline{F} \xrightarrow{\emptyset} \overline{E}; \overline{F} & \underline{E}; \underline{F} \xrightarrow{\emptyset} \underline{E}; \underline{F} & E; \underline{F} \xrightarrow{\emptyset} E; \underline{F} \\
\overline{E} \parallel \overline{F} \xrightarrow{\emptyset} \overline{E} \parallel \overline{F} & \underline{E} \parallel \underline{F} \xrightarrow{\emptyset} \underline{E} \parallel \underline{F} & \underline{E} \parallel F \xrightarrow{\emptyset} \underline{E} \parallel F \\
E \parallel \underline{F} \xrightarrow{\emptyset} E \parallel \underline{F} & \overline{E} \parallel \overline{F} \xrightarrow{\emptyset} \overline{E} \parallel \overline{F} & \underline{E} \parallel \underline{F} \xrightarrow{\emptyset} \underline{E} \parallel \underline{F} \\
\overline{E}[f] \xrightarrow{\emptyset} \overline{E}[f] & \underline{E}[f] \xrightarrow{\emptyset} \underline{E}[f] & \overline{E} \text{ rs } a \xrightarrow{\emptyset} \overline{E} \text{ rs } a \\
\underline{E} \text{ rs } a \xrightarrow{\emptyset} \underline{E} \text{ rs } a & \overline{E} \text{ sy } a \xrightarrow{\emptyset} \overline{E} \text{ sy } a & \underline{E} \text{ sy } a \xrightarrow{\emptyset} \underline{E} \text{ sy } a \\
\overline{[E * F * K]} \xrightarrow{\emptyset} \overline{[E * F * K]} & \underline{[E * F * K]} \xrightarrow{\emptyset} \underline{[E * F * K]} & [E * \underline{F} * K] \xrightarrow{\emptyset} [E * \overline{F} * K] \\
[E * \underline{F} * K] \xrightarrow{\emptyset} [E * F * \overline{K}] & [E * F * \underline{K}] \xrightarrow{\emptyset} [E * F * \overline{K}] &
\end{array}$$

Далее, определим правила не-действий для динамических выражений. Пусть $E, F \in \text{RegStatExpr}$, $G, H, \tilde{G}, \tilde{H} \in \text{RegDynExpr}$ и $a \in \text{Act}$.

$$\begin{array}{lllll}
G \xrightarrow{\emptyset} G & \frac{G \xrightarrow{\emptyset} \tilde{G}, \text{ o} \in \{;, \parallel\}}{G \circ E \xrightarrow{\emptyset} \tilde{G} \circ E} & \frac{G \xrightarrow{\emptyset} \tilde{G}, \text{ o} \in \{;, \parallel\}}{E \circ G \xrightarrow{\emptyset} E \circ \tilde{G}} & \frac{G \xrightarrow{\emptyset} \tilde{G}}{G \parallel H \xrightarrow{\emptyset} \tilde{G} \parallel H} & \frac{H \xrightarrow{\emptyset} \tilde{H}}{G \parallel H \xrightarrow{\emptyset} G \parallel \tilde{H}} \\
\frac{G \xrightarrow{\emptyset} \tilde{G}}{G[f] \xrightarrow{\emptyset} \tilde{G}[f]} & \frac{G \xrightarrow{\emptyset} \tilde{G}, \text{ o} \in \{\text{rs}, \text{sy}\}}{G \circ a \xrightarrow{\emptyset} \tilde{G} \circ a} & \frac{G \xrightarrow{\emptyset} \tilde{G}}{[G * E * F] \xrightarrow{\emptyset} [\tilde{G} * E * F]} & \frac{G \xrightarrow{\emptyset} \tilde{G}}{[E * G * F] \xrightarrow{\emptyset} [E * \tilde{G} * F]} & \frac{G \xrightarrow{\emptyset} \tilde{G}}{[E * F * G] \xrightarrow{\emptyset} [E * F * \tilde{G}]}
\end{array}$$

Регулярное динамическое выражение G *оперативное*, если к нему не применимы никакие правила не-действий, за исключением $G \xrightarrow{\emptyset} G$. Каждое динамическое выражение всегда всегда можно преобразовать в оперативное (не обязательно единственное) с использованием правил не-действий. OpRegDynExpr обозначает множество *всех оперативных регулярных динамических выражений* dtsPBC .

Определение 3.1 Динамические выражения G и G' структурно эквивалентны, запись $G \approx G'$, если одно может быть выведено из другого по правилам не-действий, применяемых в прямом или обратном направлении, то есть $\approx = (\xrightarrow{\emptyset} \cup \xleftarrow{\emptyset})^*$.

3.2 Правила действий

Правила действий описывают преобразования выражений в результате выполнения непустых мультимножеств активностей.

Пусть $(\alpha, \rho), (\beta, \chi) \in \mathcal{SL}$, $E, F \in \text{RegStatExpr}$, $G, H \in \text{OpRegDynExpr}$, $\tilde{G}, \tilde{H} \in \text{RegDynExpr}$, $a \in \text{Act}$ и $\Gamma, \Delta \in \mathbb{N}_f^{\mathcal{SL}} \setminus \{\emptyset\}$. Алфавит $\Gamma \in \mathbb{N}_f^{\mathcal{SL}}$ есть $\mathcal{A}(\Gamma) = \cup_{(\alpha, \rho) \in \Gamma} \mathcal{A}(\alpha)$.

$$\begin{array}{llll}
\mathbf{B} \frac{\overline{(\alpha, \rho)} \xrightarrow{\{(\alpha, \rho)\}} (\alpha, \rho)}{} & \mathbf{SC1} \frac{G \xrightarrow{\Gamma} \tilde{G}, \circ \in \{;, []\}}{G \circ E \xrightarrow{\Gamma} \tilde{G} \circ E} & \mathbf{SC2} \frac{G \xrightarrow{\Gamma} \tilde{G}, \circ \in \{;, []\}}{E \circ G \xrightarrow{\Gamma} E \circ \tilde{G}} & \mathbf{P1} \frac{G \xrightarrow{\Gamma} \tilde{G}}{G \parallel H \xrightarrow{\Gamma} \tilde{G} \parallel H} \\
\mathbf{P2} \frac{H \xrightarrow{\Gamma} \tilde{H}}{G \parallel H \xrightarrow{\Gamma} G \parallel \tilde{H}} & \mathbf{P3} \frac{G \xrightarrow{\Gamma} \tilde{G}, H \xrightarrow{\Delta} \tilde{H}}{G \parallel H \xrightarrow{\Gamma+\Delta} \tilde{G} \parallel \tilde{H}} & \mathbf{L} \frac{G \xrightarrow{\Gamma} \tilde{G}}{G[f] \xrightarrow{f(\Gamma)} \tilde{G}[f]} & \mathbf{Rs} \frac{G \xrightarrow{\Gamma} \tilde{G}, a, \hat{a} \notin \mathcal{A}(\Gamma)}{G \text{ rs } a \xrightarrow{\Gamma} \tilde{G} \text{ rs } a} \\
\mathbf{I1} \frac{G \xrightarrow{\Gamma} \tilde{G}}{[G * E * F] \xrightarrow{\Gamma} [\tilde{G} * E * F]} & \mathbf{I2} \frac{G \xrightarrow{\Gamma} \tilde{G}}{[E * G * F] \xrightarrow{\Gamma} [E * \tilde{G} * F]} & \mathbf{I3} \frac{G \xrightarrow{\Gamma} \tilde{G}}{[E * F * G] \xrightarrow{\Gamma} [E * F * \tilde{G}]} & \mathbf{Sy1} \frac{G \xrightarrow{\Gamma} \tilde{G}}{G \text{ sy } a \xrightarrow{\Gamma} \tilde{G} \text{ sy } a} \\
& \mathbf{Sy2} \frac{G \text{ sy } a \xrightarrow{\Gamma + \{(\alpha, \rho)\} + \{(\beta, \chi)\}} \tilde{G} \text{ sy } a, a \in \mathcal{A}(\alpha), \hat{a} \in \mathcal{A}(\beta)}{G \text{ sy } a \xrightarrow{\Gamma + \{(\alpha \oplus a^{\beta}, \rho, \chi)\}} \tilde{G} \text{ sy } a}
\end{array}$$

3.3 Системы переходов

Определим помеченные вероятностные системы переходов, связанные с динамическими выражениями и используемые для определения их операционной семантики.

Выражения *dtsPBC* могут содержать одинаковые активности. Для корректного вычисления вероятностей смен состояний для нескольких одинаковых переходов всегда возможно перенумеровать одноименные активности слева направо по синтаксису выражения. Новые активности, полученные в результате синхронизации, подписываются конкатенацией нумераций активностей, из которых они получены. Поэтому нумерация должна иметь древовидную структуру, чтобы представлять эффект многократной синхронизации. Определим нумерацию, которая кодирует бинарное дерево с листьями, помеченными натуральными числами.

Определение 3.2 Пусть $n \in \mathbb{N}$. Нумерация выражений определяется как

$$\iota ::= n \mid (\iota)(\iota).$$

Num обозначает множество всех нумераций выражений.

Новые активности, полученные в результате применения правила синхронизации **Sy2**, рассматриваются с точностью до перестановки их нумераций для того, чтобы распознать экземпляры одной и той же активности. Сравнение содержимого различных нумераций, то есть множеств содержащихся в них натуральных чисел, дает возможность идентифицировать такие экземпляры.

Содержимое нумерации $\iota \in \text{Num}$ есть

$$\text{Cont}(\iota) = \begin{cases} \{\iota\}, & \iota \in \mathbb{N}; \\ \text{Cont}(\iota_1) \cup \text{Cont}(\iota_2), & \iota = (\iota_1)(\iota_2). \end{cases}$$

После нумерования мультимножества активностей над стрелками в правилах действий станут обычными множествами. Будем предполагать, что все одинаковые активности уже перенумерованы.

Определение 3.3 Пусть G — динамическое выражение. Тогда $[G]_{\approx} = \{H \mid G \approx H\}$ — класс эквивалентности G относительно структурной эквивалентности. Множество производных (выводимых выражений) $DR(G)$ динамического выражения G — минимальное множество такое, что

- $[G]_{\approx} \in DR(G)$;
- если $[H]_{\approx} \in DR(G)$ и $\exists \Gamma H \xrightarrow{\Gamma} \tilde{H}$, то $[\tilde{H}]_{\approx} \in DR(G)$.

Пусть G — динамическое выражение и $s, \tilde{s} \in DR(G)$.

Множество всех мультимножеств активностей выполнимых в s определяется как $Exec(s) = \{\Gamma \mid \exists H \in s \exists \tilde{H} H \xrightarrow{\Gamma} \tilde{H}\}$.

Пусть $\Gamma \in Exec(s)$. Вероятность того, что Γ — максимальное мультимножество активностей, готовое выполниться в s , есть

$$PF(\Gamma, s) = \prod_{(\alpha, \rho) \in \Gamma} \rho \prod_{\{(\beta, \chi)\} \in Exec(s) \mid (\beta, \chi) \notin \Gamma} (1 - \chi).$$

В случае $\Gamma = \emptyset$ определим

$$PF(\emptyset, s) = \begin{cases} \prod_{\{(\beta, \chi)\} \in Exec(s)} (1 - \chi), & Exec(s) \neq \{\emptyset\}; \\ 1, & \text{иначе.} \end{cases}$$

Вероятность выполнения мультимножества активностей Γ в s есть

$$PT(\Gamma, s) = \frac{PF(\Gamma, s)}{\sum_{\Delta \in Exec(s)} PF(\Delta, s)}.$$

Вероятность смены s на \tilde{s} в результате выполнения произвольной активности есть

$$PM(s, \tilde{s}) = \sum_{\{\Gamma \mid \exists H \in s \exists \tilde{H} \in \tilde{s} H \xrightarrow{\Gamma} \tilde{H}\}} PT(\Gamma, s).$$

Определение 3.4 Пусть G — динамическое выражение. (Помеченная вероятностная) система переходов G — четверка $TS(G) = (S_G, L_G, \mathcal{T}_G, s_G)$, где

- множество состояний $S_G = DR(G)$;
- множество меток $L_G \subseteq \mathcal{N}_f^{S\mathcal{L}} \times (0; 1]$;
- множество переходов $\mathcal{T}_G = \{(s, (\Gamma, PT(\Gamma, s)), \tilde{s}) \mid s \in DR(G), \exists H \in s \exists \tilde{H} \in \tilde{s} H \xrightarrow{\Gamma} \tilde{H}\}$;
- начальное состояние $s_G = [G]_{\approx}$.

Переход $(s, (\Gamma, \mathcal{P}), \tilde{s}) \in \mathcal{T}_G$ записывается как $s \xrightarrow{\Gamma, \mathcal{P}} \tilde{s}$ и интерпретируется так: вероятность смены состояния s на \tilde{s} в результате выполнения Γ есть \mathcal{P} . Заметим, что Γ может быть пустым множеством, и его выполнение не ведет к смене текущего состояния (то есть, класса эквивалентности), так как существует переход-петля $s \xrightarrow{\emptyset, \mathcal{P}} s$ из состояния s в него же в результате выполнения пустого множества. Данная ситуация соответствует применению правил не-действий к выражениям из этого класса эквивалентности. Мы должны учитывать такие выполнения, называемые *пустыми петлями*,

так как они имеют ненулевые вероятности. Это следует из определения $PF(\emptyset, s)$ и факта, что вероятности мультидействий принадлежат интервалу $(0; 1)$. Шаговые вероятности находятся в интервале $(0; 1]$. Значение 1 соответствует случаю, когда невозможно покинуть некоторое состояние s , и существует лишь один переход из состояния в него же, а именно, пустая петля $s \xrightarrow{\emptyset}_1 s$.

Пишем $s \xrightarrow{\Gamma} \tilde{s}$, если $\exists \mathcal{P} s \xrightarrow{\mathcal{P}} \tilde{s}$ и $s \rightarrow \tilde{s}$, если $\exists \Gamma s \xrightarrow{\Gamma} \tilde{s}$.

Изоморфизм — совпадение систем с точностью до переименования их компонентов. Пусть \simeq обозначает изоморфизм систем переходов.

Определение 3.5 *Динамические выражения G и G' эквивалентны относительно систем переходов, обозначение $G =_{ts} G'$, если $TS(G) \simeq TS(G')$.*

Определение 3.6 *Пусть G — динамическое выражение. Соответствующая дискретно-временная марковская цепь (ДВМЦ) G , обозначение $DTMC(G)$, имеет множества состояний $DR(G)$ и переходов $s \rightarrow_{\mathcal{P}} \tilde{s}$ таких, что $s \rightarrow \tilde{s}$ и $\mathcal{P} = PM(s, \tilde{s})$.*

4 Денотационная семантика

В этом разделе конструируется денотационная семантика в терминах подкласса ПДВССП, дискретно-временных стохастических боксов Петри (dts-боксов).

4.1 Помеченные ДВССП

Введем класс помеченных дискретно-временных стохастических сетей Петри. Сначала дадим формальное определение (конструкцию, синтаксис) помеченных ДВССП.

Определение 4.1 *Помеченная дискретно-временная стохастическая сеть Петри (ПДВССП) — шестерка $N = (P_N, T_N, W_N, \Omega_N, L_N, M_N)$, где*

- $P_N = \{p, q, \dots\}$ — множество мест;
- $T_N = \{t, u, \dots\}$ — множество переходов;
- $W_N : (P_N \times T_N) \cup (T_N \times P_N) \rightarrow \mathbb{N}$ — функция весов дуг между местами и переходами;
- $\Omega_N : T_N \rightarrow (0; 1)$ — функция условных вероятностей переходов;
- $L_N : T_N \rightarrow Act_{\tau}$ — функция пометки переходов именами действий.
- $M_N \in \mathbb{N}_f^{P_N}$ — начальная маркировка.

Теперь определим поведение (функционирование, семантику) ПДВССП.

Пусть $N = (P_N, T_N, W_N, \Omega_N, L_N, M_N)$ — ПДВССП и $t \in T_N$, $U \subseteq T_N$. *Предусловие $\bullet t$ и постусловие $t \bullet$ перехода t — мультимножества мест, определяемые как $(\bullet t)(p) =$*

$W_N(p, t)$ и $(t^\bullet)(p) = W_N(t, p)$. Предусловие $\bullet U$ и постусловие U^\bullet множества переходов U — мультимножества мест, определяемые как $\bullet U = \sum_{t \in U} \bullet t$ и $U^\bullet = \sum_{t \in U} t^\bullet$.

Переход $t \in T_N$ допустим в маркировке $M \in \mathcal{N}_f^{PN}$ ПДВССП N , если $\bullet t \subseteq M$. Обозначим через $Ena(M)$ множество всех переходов, допустимых в маркировке M . Множество переходов $U \subseteq Ena(M)$ допустимо в M , если $\bullet U \subseteq M$.

Переход $t \in Ena(M)$ срабатывает в следующий временной шаг с вероятностью $\Omega_N(t)$, если никакой другой переход не допустим в M . Вероятность того, что U — максимальное множество переходов, готовое сработать в M , есть

$$PF(U, M) = \prod_{t \in U} \Omega_N(t) \prod_{u \in Ena(M) \setminus U} (1 - \Omega_N(u)).$$

В случае $U = \emptyset$ определим

$$PF(\emptyset, M) = \begin{cases} \prod_{u \in Ena(M)} (1 - \Omega_N(u)), & Ena(M) \neq \emptyset; \\ 1, & \text{иначе.} \end{cases}$$

Параллельное срабатывание переходов из U меняет маркировку M на $\widetilde{M} = M - \bullet U + U^\bullet$, обозначение $M \xrightarrow{U} \widetilde{M}$, где $\mathcal{P} = PT(U, M)$ — вероятность срабатывания множества переходов U в M , определяемая как

$$PT(U, M) = \frac{PF(U, M)}{\sum_{\{V | \bullet V \subseteq M\}} PF(V, M)}.$$

В случае $U = \emptyset$ имеем $M = \widetilde{M}$ и

$$PT(\emptyset, M) = \frac{PF(\emptyset, M)}{\sum_{\{V | \bullet V \subseteq M\}} PF(V, M)}.$$

Пишем $M \xrightarrow{U} \widetilde{M}$, если $\exists \mathcal{P} M \xrightarrow{\mathcal{P}} \widetilde{M}$ и $M \rightarrow \widetilde{M}$, если $\exists U M \xrightarrow{U} \widetilde{M}$.

Определение 4.2 Пусть N — ПДВССП.

- Множество достижимости N , обозначение $RS(N)$, — минимальное множество маркировок, для которого
 - $M_N \in RS(N)$;
 - если $M \in RS(N)$ и $M \rightarrow \widetilde{M}$ то $\widetilde{M} \in RS(N)$.
- Граф достижимости N , обозначение $RG(N)$, — ориентированный помеченный граф с множеством вершин $RS(N)$ и дугами из M в \widetilde{M} , помеченными парой (U, \mathcal{P}) , если $M \xrightarrow{U} \widetilde{M}$.
- Соответствующая ДВМЦ N , обозначение $DTMC(N)$, имеет множество состояний $RS(N)$ и переходы $M \rightarrow_{\mathcal{P}} \widetilde{M}$ такие, что $M \rightarrow \widetilde{M}$, где $\mathcal{P} = PM(M, \widetilde{M})$ есть вероятность смены M на \widetilde{M} в результате срабатывания произвольного множества переходов, определяемая как

$$PM(M, \widetilde{M}) = \sum_{\{U|M \xrightarrow{U} \widetilde{M}\}} PT(U, M).$$

4.2 Алгебра dts-боксов

Введем дискретно-временные стохастические боксы Петри и связанные с ними алгебраические операции с целью определения сетевого представления выражений *dtsPBC*.

Определение 4.3 Простой дискретно-временной стохастический бокс Петри (простой dts-бокс) — четверка $N = (P_N, T_N, W_N, \Lambda_N)$, где

- P_N и T_N — конечные множества мест и переходов, соответственно, такие что $P_N \cup T_N \neq \emptyset$ и $P_N \cap T_N = \emptyset$;
- $W_N : (P_N \times T_N) \cup (T_N \times P_N) \rightarrow \mathbb{N}$ — функция весов дуг между местами и переходами;
- Λ_N — функция пометки мест и переходов такая, что $\Lambda_N : P_N \rightarrow \{\mathbf{e}, \mathbf{i}, \mathbf{x}\}$ (она обозначает входные, внутренние и выходные места, соответственно) и $\Lambda_N : T_N \rightarrow \mathcal{SL}$ (она связывает активности с переходами).

Кроме того, $\forall t \in T_N \bullet t \neq \emptyset \neq t^\bullet$. Далее, для множества входных мест N , определяемого как ${}^\circ N = \{p \in P_N \mid \Lambda_N(p) = \mathbf{e}\}$, и множества выходных мест N , определяемого как $N^\circ = \{p \in P_N \mid \Lambda_N(p) = \mathbf{x}\}$, выполняется следующее: ${}^\circ N \neq \emptyset \neq N^\circ$, $\bullet({}^\circ N) = \emptyset = (N^\circ)^\bullet$.

Маркированный простой dts-бокс — пара (N, M_N) , где N — простой dts-бокс и $M_N \in \mathbb{N}_f^{P_N}$ — начальная маркировка. Будем использовать следующие обозначения: $\overline{N} = (N, {}^\circ N)$ и $\underline{N} = (N, N^\circ)$. Маркированный простой dts-бокс $(P_N, T_N, W_N, \Lambda_N, M_N)$ можно интерпретировать как ПДВССП $(P_N, T_N, W_N, \Omega_N, L_N, M_N)$, где функции Ω_N и L_N определяются следующим образом: $\forall t \in T_N \Omega_N(t) = \Omega(\Lambda_N(t))$, $L_N(t) = \mathcal{L}(\Lambda_N(t))$. В этом случае, пометка τ невидимых переходов ПДВССП соответствует части мультидействий \emptyset активностей, помечающих невидимые переходы соответствующего dts-бокса. Поведение маркированных dts-боксов задается правилом срабатывания переходов ПДВССП. Простой dts-бокс N безопасный, если \overline{N} является таковым, то есть $\forall M \in RS(\overline{N}) M \subseteq P_N$. Простой dts-бокс N пустой, если $N^\circ \subseteq M \Rightarrow M = N^\circ$, то есть если в его выходных местах находятся фишки, то фишки есть только в этих местах.

Для определения семантической функции, которая сопоставляет каждому статическому выражению *dtsPBC* простой dts-бокс, необходимо ввести функцию нумерования $Enu : T_N \rightarrow Num$. Она связывает нумерации с переходами простого dts-бокса N в соответствии с нумерациями активностей. В случае синхронизации, функция сопоставляет получившемуся в результате переходу конкатенацию заключенных в скобки нумераций синхронизируемых переходов.

Структура простого dts-бокса, соответствующего статическому выражению, определяется как в *PBC* [5, 3]. То есть, мы используем метаоператор одновременной детализации и переименования (сетевую детализацию) в дополнение к операторным dts-боксам,

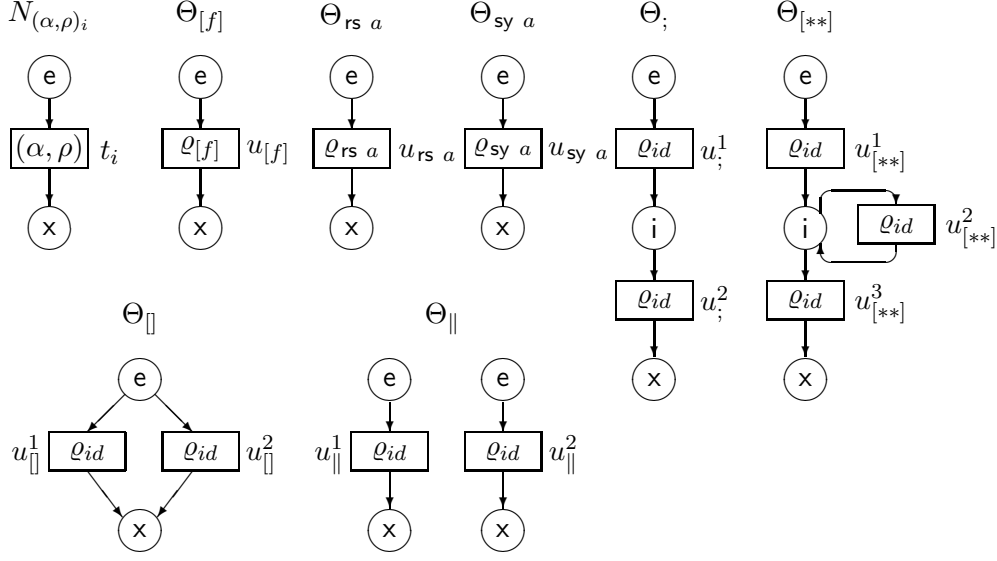


Рис. 1: Простой и операторные dts-боксы

соответствующим алгебраическим операциям $dtsPBC$ и имеющим свойства трансформирующих переименований переходов. Таким образом, получающиеся в результате простые dts-боксы безопасные и чистые. В определении денотационной семантики будем применять стандартные конструкции, используемые в PBC . Для удобства будем использовать несколько отличные обозначения: ρ, Θ и u заменят, соответственно, ρ (переименование), Ω (операторный бокс) и v (имя перехода) из PBC .

Функции переименования $\varrho \subseteq IN_f^{SL} \times \mathcal{SL}$ определяются следующим образом:

- $\varrho_{id} = \{(\{(\alpha, \rho)\}, (\alpha, \rho)) \mid (\alpha, \rho) \in \mathcal{SL}\}$ — *идентичное* переименование, сохраняющее интерфейс неизменным;
- $\varrho_{[f]} = \{(\{(\alpha, \rho)\}, (f(\alpha), \rho)) \mid (\alpha, \rho) \in \mathcal{SL}\}$;
- $\varrho_{rs a} = \{(\{(\alpha, \rho)\}, (\alpha, \rho)) \mid (\alpha, \rho) \in \mathcal{SL}, a, \hat{a} \notin \mathcal{A}(\alpha)\}$;
- $\varrho_{sy a}$ — наименьшая функция переименования, содержащаяся в ϱ_{id} , такая, что если $(\Gamma, (\alpha, \rho)), (\Delta, (\beta, \chi)) \in \varrho_{sy a}$ и $a \in \mathcal{A}(\alpha), \hat{a} \in \mathcal{A}(\beta)$, то $(\Gamma + \Delta, (\alpha \oplus_a \beta, \rho \cdot \chi)) \in \varrho_{sy a}$.

Простой и операторный dts-боксы изображены на рис. 1. Символ i обычно опускается.

Теперь определим функцию нумерования Enu для каждого оператора $dtsPBC$.

Пусть $Box_{dts}(E) = (P_E, T_E, W_E, \Omega_E, L_E)$ — простой dts-бокс, соответствующий статическому выражению E , и Enu_E — функция нумерования для T_E .

- $Box_{dts}(E \circ F) = \Theta_{\circ}(Box_{dts}(E), Box_{dts}(F))$, $\circ \in \{;, \parallel, \|\}$. Так как не вводятся новые переходы, сохраняется исходная нумерация:

$$Enu(t) = \begin{cases} Enu_E(t), & t \in T_E; \\ Enu_F(t), & t \in T_F. \end{cases}$$

- $\text{Box}_{dts}(E[f]) = \Theta_{[f]}(\text{Box}_{dts}(E))$. Так как биекция всего лишь изменяет пометку некоторых мультидействий, сохраняется исходная нумерация:

$$\text{Enu}(t) = \text{Enu}_E(t), \quad t \in T_E.$$

- $\text{Box}_{dts}(E \text{ rs } a) = \Theta_{\text{rs } a}(\text{Box}_{dts}(E))$. Так как удаляются все переходы, помеченные мультидействиями, содержащими a или \hat{a} , это не меняет нумерацию оставшихся:

$$\text{Enu}(t) = \text{Enu}_E(t), \quad t \in T_E, \quad a, \hat{a} \notin L_E(t).$$

- $\text{Box}_{dts}(E \text{ sy } a) = \Theta_{\text{sy } a}(\text{Box}_{dts}(E))$. Заметим, что $\forall v, w \in T_E$ таких, что $L_E(v) = \alpha + \{a\}$, $L_E(w) = \beta + \{\hat{a}\}$, новый переход t , получающийся в результате синхронизации v и w , имеет пометку $L(t) = \alpha + \beta$, вероятность $\Omega(t) = \Omega_E(v) \cdot \Omega_E(w)$ и нумерацию $\text{Enu}(t) = (\text{Enu}_E(v))(\text{Enu}_E(w))$. Таким образом, функция нумерования есть

$$\text{Enu}(t) = \begin{cases} \text{Enu}_E(t), & t \in T_E; \\ (\text{Enu}_E(v))(\text{Enu}_E(w)), & t \text{ получается синхронизацией } v \text{ и } w. \end{cases}$$

Для предотвращения определения лишних переходов, производимых синхронизацией одного и того же множества переходов в разном порядке, в простом dts-боксе оставляется лишь один из них.

- $\text{Box}_{dts}([E * F * K]) = \Theta_{[*]}(\text{Box}_{dts}(E), \text{Box}_{dts}(F), \text{Box}_{dts}(K))$. Так как не вводятся новые переходы, сохраняется исходная нумерация:

$$\text{Enu}(t) = \begin{cases} \text{Enu}_E(t), & t \in T_E; \\ \text{Enu}_F(t), & t \in T_F; \\ \text{Enu}_K(t), & t \in T_K. \end{cases}$$

Теперь можно определить денотационную семантику в виде гомоморфизма.

Определение 4.4 Пусть $(\alpha, \rho) \in \mathcal{SL}$, $a \in \text{Act}$ и $E, F, K \in \text{RegStatExpr}$. Денотационная семантика dtsPBC — отображение Box_{dts} из RegStatExpr в множество всех простых dts-боксов, определяемое следующим образом:

1. $\text{Box}_{dts}((\alpha, \rho)_i) = N_{(\alpha, \rho)_i}$;
2. $\text{Box}_{dts}(E \circ F) = \Theta_{\circ}(\text{Box}_{dts}(E), \text{Box}_{dts}(F))$, $\circ \in \{;, [], \|\}$;
3. $\text{Box}_{dts}(E[f]) = \Theta_{[f]}(\text{Box}_{dts}(E))$;
4. $\text{Box}_{dts}(E \circ a) = \Theta_{\circ a}(\text{Box}_{dts}(E))$, $\circ \in \{\text{rs}, \text{sy}\}$;
5. $\text{Box}_{dts}([E * F * K]) = \Theta_{[*]}(\text{Box}_{dts}(E), \text{Box}_{dts}(F), \text{Box}_{dts}(K))$.

Для $E \in \text{RegStatExpr}$ положим $\text{Box}_{\text{dts}}(\overline{E}) = \overline{\text{Box}_{\text{dts}}(E)}$ и $\text{Box}_{\text{dts}}(\underline{E}) = \underline{\text{Box}_{\text{dts}}(E)}$. Заметим, что любое динамическое выражение можно разложить на статические выражения с надчеркиваниями, подчеркиваниями или без таковых.

Пусть \simeq обозначает изоморфизм систем переходов или ДВМЦ и графов достижимости. Опустим соответствующие определения, так как они похожи на определение изоморфизма систем переходов. Имена переходов dts -бокса, соответствующего статическому выражению, можно идентифицировать с нумерованными активностями последнего.

Теорема 4.1 [17] *Для любого статического выражения E*

$$TS(\overline{E}) \simeq RG(\text{Box}_{\text{dts}}(\overline{E})).$$

Предложение 4.1 [17] *Для любого статического выражения E*

$$DTMC(\overline{E}) \simeq DTMC(\text{Box}_{\text{dts}}(\overline{E})).$$

5 Стохастическая бисимуляционная эквивалентность

Семантическая эквивалентность $=_{ts}$ во многих ситуациях является слишком строгой, и для сравнения поведения процессов необходимы более слабые понятия эквивалентности. В этом разделе определяется одно из таких понятий, стохастическая бисимуляционная эквивалентность алгебраических выражений.

5.1 Пустые петли

Для идентификации процессов с интуитивно схожим поведением, а также для возможности применения стандартных конструкций и техник необходимо абстрагироваться от бесконечного внутреннего поведения. Так как dtsPBC — стохастическое расширение конечной части PBC с итерацией, единственный источник бесконечного невидимого поведения — пустые петли, то есть переходы, помеченные пустым множеством активностей и не меняющие состояния. В ходе такого абстрагирования необходимо накапливать вероятности пустых петель. Получающиеся в результате вероятности — те, которые определены для бесконечного числа пустых шагов. Далее мы объясним, как абстрагироваться от пустых петель в алгебраической области dtsPBC и в сетевой области ПДВССП.

Пусть G — динамическое выражение. Система переходов $TS(G)$ может иметь петли из состояния в него же, помеченные пустым множеством и имеющие ненулевую вероятность. Такие *пустые петли* $s \xrightarrow{\emptyset} s$ получаются, когда ни одна активность не выполняется на временном шаге, и это происходит с некоторой положительной вероятностью.

Пусть $s \in DR(G)$. Вероятность остаться в s из-за k ($k \geq 1$) пустых петель есть $(PT(\emptyset, s))^k$. Вероятность выполнить непустое мультимножество активностей $\Gamma \in \text{Exec}(s) \setminus \{\emptyset\}$ в s после возможных пустых петель есть

$$PT^*(\Gamma, s) = PT(\Gamma, s) \sum_{k=0}^{\infty} (PT(\emptyset, s))^k = \frac{PT(\Gamma, s)}{1 - PT(\emptyset, s)}.$$

Значение $k = 0$ соответствует случаю, когда не возникает ни одной пустой петли.

Определение 5.1 (Помеченная вероятностная) система переходов без пустых петель $TS^*(G)$ имеет множество состояний $DR(G)$ и переходы $s \xrightarrow{\Gamma} \mathcal{P} \tilde{s}$ такие, что $s \xrightarrow{\Gamma} \tilde{s}$, $\Gamma \neq \emptyset$ и $\mathcal{P} = PT^*(\Gamma, s)$.

$TS^*(G)$ описывает точку зрения наблюдателя, видящего только шаги с непустыми мультимножествами активностей.

Пишем $s \xrightarrow{\Gamma} \tilde{s}$, если $\exists \mathcal{P} s \xrightarrow{\Gamma} \mathcal{P} \tilde{s}$, и $s \rightarrow \tilde{s}$, если $\exists \Gamma s \xrightarrow{\Gamma} \tilde{s}$.

Определение 5.2 Динамические выражения G и G' эквивалентны относительно систем переходов без пустых петель, обозначение $G =_{ts^*} G'$, если $TS^*(G) \simeq TS^*(G')$.

Предложение 5.1 Для динамических выражений G и G' выполняется следующее:

$$G =_{ts^*} G' \Leftrightarrow G =_{ts} G'.$$

Доказательство. Как в [18], но также для бесконечных процессов. \square

Определение 5.3 Соответствующая ДВМЦ без пустых петель $DTMC^*(G)$ имеет множество состояний $DR(G)$ и переходы $s \rightarrow \mathcal{P} \tilde{s}$ такие, что $s \rightarrow \tilde{s}$, где $\mathcal{P} = PM^*(s, \tilde{s})$ — вероятность смены s на \tilde{s} в результате выполнения произвольной непустой активности после возможных пустых петель, определяемая как

$$PM^*(s, \tilde{s}) = \sum_{\{\Gamma | s \xrightarrow{\Gamma} \tilde{s}\}} PT^*(\Gamma, s).$$

Пусть $N = (P_N, T_N, W_N, \Omega_N, L_N, M_N)$ — ПДВССП и $M, \tilde{M} \in \mathcal{N}_f^{P_N}$, $U \subseteq T_N$. Отношения перехода $M \xrightarrow{U} \mathcal{P} \tilde{M}$, $M \xrightarrow{U} \tilde{M}$, $M \rightarrow \tilde{M}$, $M \rightarrow \mathcal{P} \tilde{M}$, граф достижимости без пустых петель $RG^*(N)$ и соответствующая ДВМЦ без пустых петель $DTMC^*(N)$ определяются аналогично соответствующим понятиям для динамических выражений.

Теорема 5.1 Для любого статического выражения E

$$TS^*(\bar{E}) \simeq RG^*(Box_{dt_s}(\bar{E})).$$

Доказательство. Как в [18], но также для бесконечных процессов. \square

Предложение 5.2 Для любого статического выражения E

$$DTMC^*(\bar{E}) \simeq DTMC^*(Box_{dt_s}(\bar{E})).$$

Доказательство. Как в [18], но также для бесконечных процессов. \square

5.2 Шаговая стохастическая бисимуляционная эквивалентность

Бисимуляционные эквивалентности учитывают точки выбора из нескольких вариантов дальнейшего поведения моделируемой системы. Для определения стохастических бисимуляционных эквивалентностей необходимо рассматривать бисимуляцию как отношение *эквивалентности*, которое разбивает состояния *объединения* систем переходов $TS^*(G)$ и $TS^*(G')$ сравниваемых динамических выражений G и G' . Чтобы G и G' были бисимуляционно эквивалентны, начальные состояния $[G]_{\approx}$ и $[G']_{\approx}$ их систем переходов должны быть связаны отношением бисимуляции, имеющим следующее свойство переноса: состояния связаны отношением, если в каждом из них могут выполняться одни и те же мультидействия (мультимножества мультидействий) и результирующие состояния *принадлежат одному классу эквивалентности*. Кроме того, суммы вероятностей всех таких выполнений должны быть одинаковыми для обоих исходных состояний.

Пусть G — динамическое выражение и $\mathcal{H} \subseteq DR(G)$. Тогда для некоторого $s \in DR(G)$ и $A \in \mathcal{I}_f^{\mathcal{L}} \setminus \{\emptyset\}$ пишем $s \xrightarrow{A} \mathcal{P} \mathcal{H}$, где $\mathcal{P} = PM_A^*(s, \mathcal{H})$ — *общая вероятность прийти из s во множество состояний \mathcal{H} шагами с частью мультидействий A после возможных пустых петель*, определяемая как

$$PM_A^*(s, \mathcal{H}) = \sum_{\{\Gamma \mid \exists \tilde{s} \in \mathcal{H} \ s \xrightarrow{\Gamma} \tilde{s}, \mathcal{L}(\Gamma) = A\}} PT^*(\Gamma, s).$$

Пишем $s \twoheadrightarrow \mathcal{P} \mathcal{H}$, если $\exists A \ s \xrightarrow{A} \mathcal{H}$, где $\mathcal{P} = PM^*(s, \mathcal{H})$ — *общая вероятность прийти из s во множество состояний \mathcal{H} произвольными шагами после возможных пустых петель*, определяемая как

$$PM^*(s, \mathcal{H}) = \sum_{\{\Gamma \mid \exists \tilde{s} \in \mathcal{H} \ s \xrightarrow{\Gamma} \tilde{s}\}} PT^*(\Gamma, s).$$

Для определения бисимуляции между динамическими выражениями G и G' необходимо рассматривать “составное” множество состояний $DR(G) \cup DR(G')$.

Определение 5.4 Пусть G и G' — динамические выражения. Отношение эквивалентности $\mathcal{R} \subseteq (DR(G) \cup DR(G'))^2$ — *шаговая стохастическая бисимуляция между G и G'* , запись $\mathcal{R} : G \underline{\leftrightarrow}_{ss} G'$, если:

1. $([G]_{\approx}, [G']_{\approx}) \in \mathcal{R}$.
2. $(s_1, s_2) \in \mathcal{R} \Rightarrow \forall \mathcal{H} \in (DR(G) \cup DR(G'))/\mathcal{R} \ \forall A \in \mathcal{I}_f^{\mathcal{L}} \setminus \{\emptyset\}$

$$s_1 \xrightarrow{A} \mathcal{P} \mathcal{H} \Leftrightarrow s_2 \xrightarrow{A} \mathcal{P} \mathcal{H}.$$

Динамические выражения G и G' шагово стохастически бисимуляционно эквивалентны, запись $G \underline{\leftrightarrow}_{ss} G'$, если $\exists \mathcal{R} : G \underline{\leftrightarrow}_{ss} G'$.

В [18] доказано, что эквивалентности динамических выражений конечных процессов строго упорядочены по различающей силе следующим образом: $\approx \rightarrow =_{ts} \rightarrow \xrightarrow{ss}$. Соответствующий результат для бесконечных процессов устанавливается аналогично.

5.3 Редукция по модулю шаговой стохастической бисимуляционной эквивалентности

Стохастическую бисимуляционную эквивалентность можно применить для редукции как систем переходов (графов достижимости), так и ДВМЦ, соответствующих выражениям (dts-боксам), а также для сокращения самих выражений. В общем случае, процедура редукции выражений не может быть просто перенесена с уровня систем переходов. Проблема в том, что систему переходов сокращенного выражения в некоторых случаях можно еще сократить таким образом, что она больше не будет соответствовать никакому выражению. На сетевом уровне, такая сокращенная система переходов будет изоморфна графу достижимости небезопасной сети (места могут содержать более одной фишки), которая не может быть dts-боксом никакого выражения.

Пусть для динамического выражения G и шаговой стохастической *автобисимуляционной* эквивалентности $G \xrightarrow{ss} G$ на нем $\mathcal{K} \in DR(G)/\xrightarrow{ss}$ и $s_1, s_2 \in \mathcal{K}$. Имеем $\forall \tilde{\mathcal{K}} \in DR(G)/\mathcal{R} \forall A \in \mathcal{N}_f^c \setminus \{\emptyset\} s_1 \xrightarrow{A} \mathcal{P} \tilde{\mathcal{K}} \Leftrightarrow s_2 \xrightarrow{A} \mathcal{P} \tilde{\mathcal{K}}$. Предыдущее равенство справедливо для всех $s_1, s_2 \in \mathcal{K}$, следовательно, можно переписать его как $\mathcal{K} \xrightarrow{A} \mathcal{P} \tilde{\mathcal{K}}$, где $\mathcal{P} = PM_A^*(\mathcal{K}, \tilde{\mathcal{K}}) = PM_A^*(s_1, \tilde{\mathcal{K}}) = PM_A^*(s_2, \tilde{\mathcal{K}})$. Пишем $\mathcal{K} \xrightarrow{A} \tilde{\mathcal{K}}$, если $\exists \mathcal{P} \mathcal{K} \xrightarrow{A} \mathcal{P} \tilde{\mathcal{K}}$ и $\mathcal{K} \rightarrow \tilde{\mathcal{K}}$, если $\exists A \mathcal{K} \xrightarrow{A} \tilde{\mathcal{K}}$. Аналогичные рассуждения позволяют использовать запись $\mathcal{K} \rightarrow_{\mathcal{P}} \tilde{\mathcal{K}}$, где $\mathcal{P} = PM^*(\mathcal{K}, \tilde{\mathcal{K}}) = PM^*(s_1, \tilde{\mathcal{K}}) = PM^*(s_2, \tilde{\mathcal{K}})$.

Определение 5.5 Категоризованная (по \xrightarrow{ss}) (помеченная вероятностная) система переходов без пустых петель *динамического выражения* G — четверка

$$TS_{\xrightarrow{ss}}^*(G) = (S_{\xrightarrow{ss}}, L_{\xrightarrow{ss}}, \mathcal{T}_{\xrightarrow{ss}}, s_{\xrightarrow{ss}}), \text{ где}$$

- $S_{\xrightarrow{ss}} = DR(G)/\xrightarrow{ss}$;
- $L_{\xrightarrow{ss}} \subseteq \mathcal{N}_f^c \setminus \{\emptyset\} \times (0; 1]$;
- $\mathcal{T}_{\xrightarrow{ss}} = \{(\mathcal{K}, (A, PM_A^*(\mathcal{K}, \tilde{\mathcal{K}})), \tilde{\mathcal{K}}) \mid \mathcal{K} \in DR(G)/\xrightarrow{ss}, \mathcal{K} \xrightarrow{A} \tilde{\mathcal{K}}\}$;
- $s_{\xrightarrow{ss}} = \{[G]_{\approx}\}$.

Переход $(\mathcal{K}, (A, \mathcal{P}), \tilde{\mathcal{K}}) \in \mathcal{T}_{\xrightarrow{ss}}$ записывается как $\mathcal{K} \xrightarrow{A} \mathcal{P} \tilde{\mathcal{K}}$.

Определение 5.6 Пусть G — динамическое выражение. Категоризованная (по \xrightarrow{ss}) соответствующая ДВМЦ без пустых петель G , обозначение $DTMC_{\xrightarrow{ss}}^*(G)$, имеет множество состояний $DR(G)/\xrightarrow{ss}$ и переходы $\mathcal{K} \rightarrow_{\mathcal{P}} \tilde{\mathcal{K}}$, где $\mathcal{P} = PM^*(\mathcal{K}, \tilde{\mathcal{K}})$.

6 Стационарное поведение

Стандартная техника анализа ДВМЦ состоит в исследовании ее переходного и стационарного поведения и вычислении индексов производительности на основе вероятностей стабильного состояния.

Опишем стационарное поведение бесконечных стохастических процессов, представленных формулами $dtsPBC$. Будем рассматривать только формулы, специфицирующие стохастические процессы с бесконечным поведением, то есть выражения с оператором итерации. Заметим, что наличие итерации не гарантирует бесконечность поведения, так как может существовать тупик в теле (втором аргументе) итерации, когда соответствующий подпроцесс по каким-то причинам не достигает своего конечного состояния.

Как и в области ДВМЦ, в рамках ДВССП интереснее всего анализировать производительность *эргодических* систем (положительно возвратных, непериодических и неразложимых). Для эргодических ДВССП существуют и могут быть найдены стационарные вероятности маркировок. В [10] были определены следующие достаточные условия эргодичности ДВССП: *живость* (для каждого перехода и любой достижимой маркировки существует начинающаяся в ней последовательность маркировок, приводящая к той, в которой допустим данный переход), *ограниченность* (для любой достижимой маркировки количество фишек в местах не больше некоторого фиксированного числа) и *недетерминизм* (вероятности переходов строго меньше 1). Для dts-бокса с бесконечным поведением эти три условия частично выполняются: dts-бокс жив в пределах тела каждого содержащегося в нем оператора итерации, он безопасен (1-ограничен) и недетерминирован. Изоморфизм ДВМЦ выражений и соответствующих dts-боксов, установленный в предложении 5.2, гарантирует эргодичность ДВМЦ выражений при условии ограничения на состояния, в которых выполняются тела итераций.

В этом разделе будем рассматривать выражения такие, что соответствующая ДВМЦ каждого из них содержит одно несократимое подмножество состояний, что гарантирует существование стабильного состояния.

6.1 Теоретические основы

Пусть G — динамическое выражение. Элементы \mathcal{P}_{ij}^* ($1 \leq i, j \leq n = |DR(G)|$) (одношаговой) *матрицы вероятностей переходов (МВП)* \mathbf{P}^* для $DTMC^*(G)$ определяются следующим образом:

$$\mathcal{P}_{ij}^* = \begin{cases} PM^*(s_i, s_j), & s_i \rightarrow s_j; \\ 0, & \text{иначе.} \end{cases}$$

Преходящая (k -шаговая, $k \in \mathbb{N}$) *функция масс вероятностей (ФМВ)* $\psi^*[k] = (\psi_1^*[k], \dots, \psi_n^*[k])$ для $DTMC^*(G)$ — решение системы уравнений

$$\psi^*[k] = \psi^*[0](\mathbf{P}^*)^k,$$

где $\psi^*[0] = (\psi_1^*[0], \dots, \psi_n^*[0])$ — начальная ФМВ, определяемая как

$$\psi_i^*[0] = \begin{cases} 1, & s_i = [G]_{\approx}; \\ 0, & \text{иначе.} \end{cases}$$

Заметим, что $\psi^*[k+1] = \psi^*[k]\mathbf{P}^*$ ($k \in \mathbb{N}$).

ФМВ стабильного состояния $\psi^* = (\psi_1^*, \dots, \psi_n^*)$ для $DTMC^*(G)$ — решение системы уравнений

$$\begin{cases} \psi^*(\mathbf{P}^* - \mathbf{E}) = \mathbf{0} \\ \psi^* \mathbf{1}^T = 1 \end{cases},$$

где \mathbf{E} — единичная матрица размера n и $\mathbf{0}$ — вектор из n элементов равных 0, $\mathbf{1}$ — вектор из n значений 1.

Когда $DTMC^*(G)$ обладает стабильным состоянием, имеем $\psi^* = \lim_{k \rightarrow \infty} \psi^*[k]$.

Для $s \in DR(G)$ с $s = s_i$ ($1 \leq i \leq n$) определим $\psi^*[k](s) = \psi_i^*[k]$ ($k \in \mathbb{N}$) и $\psi^*(s) = \psi_i^*$.

На основе ФМВ стабильного состояния можно вычислить следующие стандартные индексы (меры) производительности.

- Среднее время возврата в состояние s (количество необходимых для этого единиц дискретного времени или шагов) есть $\frac{1}{\psi^*(s)}$.
- Доля времени, проведенного в состоянии s , есть $\psi^*(s)$.
- Доля времени, проведенного в состоянии s_1 , по отношению ко времени, проведенному в состоянии s_2 , есть $\frac{\psi^*(s_1)}{\psi^*(s_2)}$.
- Доля времени, проведенного в множестве состояний $S \subseteq DR(G)$, или вероятность события, задаваемого условием, истинным для всех состояний из S , есть $\sum_{s \in S} \psi^*(s)$.
- Стационарная вероятность совершить шаг, содержащий активность (α, ρ) , есть $\sum_{s \in DR(G)} \psi^*(s) \sum_{\{\Gamma | (\alpha, \rho) \in \Gamma\}} PT^*(\Gamma, s)$.

6.2 Стабильное состояние и эквивалентности

Следующее предложение демонстрирует, что для динамических выражений, связанных отношением $\underline{\leftrightarrow}_{ss}$, совпадают стационарные вероятности прийти в один и тот же класс эквивалентности. Результат можно также интерпретировать как совпадение среднего времени возврата в класс эквивалентности для обоих выражений.

Предложение 6.1 Пусть G, G' — динамические выражения и $\mathcal{R} : G \underline{\leftrightarrow}_{ss} G'$. Тогда $\forall \mathcal{H} \in (DR(G) \cup DR(G'))/\mathcal{R}$

$$\sum_{s \in \mathcal{H} \cap DR(G)} \psi^*(s) = \sum_{s' \in \mathcal{H} \cap DR(G')} \psi'^*(s').$$

Доказательство. Аналогично доказательству соответствующего предложения о ПДВССП из [6], только в алгебраической, а не в сетевой области. \square

По предложению 6.1, \Leftrightarrow_{ss} сохраняет количественные свойства стационарного поведения (уровень ДВМЦ). Теперь мы намерены показать, что качественные свойства стационарного поведения (уровень систем переходов) также сохраняются.

Определение 6.1 Шаговый след динамического выражения G — цепочка $\Sigma = A_1 \cdots A_n \in (\mathcal{N}_f^{\mathcal{L}} \setminus \{\emptyset\})^*$, где $\exists s \in DR(G)$ $s \xrightarrow{\Gamma_1} s_1 \xrightarrow{\Gamma_2} \cdots \xrightarrow{\Gamma_n} s_n$, $\mathcal{L}(\Gamma_i) = A_i$ ($1 \leq i \leq n$). Тогда вероятность выполнения шагового следа Σ в s есть

$$PT^*(\Sigma, s) = \sum_{\{\Gamma_1, \dots, \Gamma_n | s \xrightarrow{\Gamma_1} s_1 \xrightarrow{\Gamma_2} \cdots \xrightarrow{\Gamma_n} s_n, \mathcal{L}(\Gamma_i) = A_i \ (1 \leq i \leq n)\}} \prod_{i=1}^n PT^*(\Gamma_i, s_{i-1}).$$

Следующая теорема демонстрирует, что для динамических выражений, связанных отношением \Leftrightarrow_{ss} , совпадают стационарные вероятности прийти в класс эквивалентности и начать из него шаговый след.

Теорема 6.1 Пусть G, G' — динамические выражения, $\mathcal{R} : G \Leftrightarrow_{ss} G'$, и Σ — шаговый след. Тогда $\forall \mathcal{H} \in (DR(G) \cup DR(G'))/\mathcal{R}$

$$\sum_{s \in \mathcal{H} \cap DR(G)} \psi^*(s) PT^*(\Sigma, s) = \sum_{s' \in \mathcal{H} \cap DR(G')} \psi^*(s') PT^*(\Sigma, s').$$

Доказательство. Аналогично доказательству соответствующей теоремы о ПДВССП из [6], только в алгебраической, а не в сетевой области. \square

6.3 Сохранение производительности и упрощение ее проверки

Многие индексы производительности основаны на стационарных вероятностях прийти в класс эквивалентности или, после этого, начать из данного класса шаговый след. Ясно также, что оценивать производительность легче, используя ДВМЦ с меньшим числом состояний, так как в этом случае будет меньше размер матрицы вероятностей переходов и для вычисления вероятностей стабильного состояния придется решать системы с меньшим числом уравнений. Предложение 6.1 и теорема 6.1 гарантируют совпадение упомянутых индексов на основе категоризованной (по \Leftrightarrow_{ss}) ДВМЦ без пустых петель с теми, которые получены на основе исходной ДВМЦ без пустых петель. Эти рассуждения обосновывают следующий метод упрощения анализа производительности.

1. Исследуемая система специфицируется статическим выражением $dtSPBC$.
2. Конструируется система переходов без пустых петель динамического выражения, получающегося из статического надчеркиванием.
3. После проверки этой системы переходов на сходство компонентов и симметрию, для данного выражения определяется шаговая стохастическая автобисимуляционная эквивалентность.

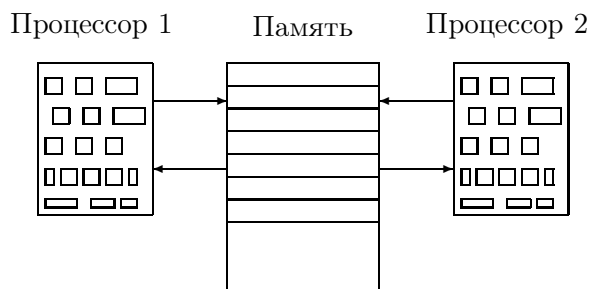


Рис. 2: Схема системы с разделяемой памятью

4. Конструируется категоризованная соответствующая ДВМЦ без пустых петель данного выражения.
5. Вычисляются вероятности стабильного состояния и индексы производительности на основе этой ДВМЦ.

Ограничение приведенного выше метода — его применимость лишь к выражениям таким, что соответствующая ДВМЦ каждого из них содержит одно несократимое подмножество состояний. То есть требуется существование ровно одного стационарного состояния. Если ДВМЦ содержит несколько несократимых подмножеств состояний, может существовать несколько стационарных состояний, зависящих от начальной ФМВ. Для таких ДВМЦ также есть аналитический метод нахождения стационарных состояний. Заметим, что для каждого выражения соответствующая ДВМЦ без пустых петель по определению имеет лишь одну начальную ФМВ (ФМВ в момент времени 0), поэтому стационарное состояние и в этом случае будет только одно. Кроме того, имеет смысл применять метод к системам, в поведении которых есть сходные ветви или симметрия.

7 Система с разделяемой памятью

Покажем, как можно использовать стационарное распределение для оценки производительности и проиллюстрируем описанный выше метод упрощения ее анализа.

Рассмотрим модель двух процессоров, обращающихся к общей разделяемой памяти, описанную в [9] в непрерывно-временной области на ОССП. Мы проведем анализ этой системы с разделяемой памятью в дискретно-временной области на $dt sPBC$, где возможно параллельное выполнение активностей. Модель работает следующим образом. После запуска системы (включения компьютера) активны оба процессора и доступна общая память. Каждый процессор может запросить доступ к памяти. Когда один процессор начинает обращение к памяти, другой процессор должен ждать, когда первый закончит операции с памятью, и система возвратится в состояние с обоими активными процессорами и доступной общей памятью. Схема системы приведена на рис. 2.

7.1 Абстрактная система с разделяемой памятью

Рассмотрим модификацию системы с разделяемой памятью, которая абстрагируется от идентификаторов процессоров, то есть процессоры считаются одинаковыми и неразличимыми. Например, можно лишь наблюдать, что процессор запрашивает память или ему выделена память, но невозможно увидеть, что это за процессор. Назовем такую систему абстрактной системой с разделяемой памятью.

Дадим интерпретацию действиям из синтаксиса выражения $dtsPBC$, специфицирующего модули системы. Действие a соответствует активации (запуску) системы. Действие r представляет запрос к общей памяти одного из процессоров. Действия b и e описывают, соответственно, начало и конец доступа к общей памяти некоторого процессора. Другие действия используются только для взаимодействия при синхронизации, и позже мы абстрагируемся от них с помощью операции ограничения.

Введем выражение $Stop = (\{c\}, \frac{1}{2}) \text{ rs } c$, описывающее особый процесс, аналогичный тому, который определен в примерах из [13]. $Stop$ может выполнять только пустые петли с вероятностью 1 и никогда не завершается.

Статическое выражение первого процессора —
 $E_1 = [(\{x_1\}, \frac{1}{2}) * ((\{r\}, \frac{1}{2}); (\{b, y_1\}, \frac{1}{2}); (\{e, z_1\}, \frac{1}{2})) * Stop]$.

Статическое выражение второго процессора —
 $E_2 = [(\{x_2\}, \frac{1}{2}) * ((\{r\}, \frac{1}{2}); (\{b, y_2\}, \frac{1}{2}); (\{e, z_2\}, \frac{1}{2})) * Stop]$.

Статическое выражение разделяемой памяти —
 $E_3 = [(\{a, \widehat{x}_1, \widehat{x}_2\}, \frac{1}{2}) * (((\{\widehat{y}_1\}, \frac{1}{2}); (\{\widehat{z}_1\}, \frac{1}{2})) \square ((\{\widehat{y}_2\}, \frac{1}{2}); (\{\widehat{z}_2\}, \frac{1}{2}))) * Stop]$.

Статическое выражение абстрактной системы с разделяемой памятью и двумя процессорами — $E = (E_1 \parallel E_2 \parallel E_3) \text{ sy } x_1 \text{ sy } x_2 \text{ sy } y_1 \text{ sy } y_2 \text{ sy } z_1 \text{ sy } z_2 \text{ rs } x_1 \text{ rs } x_2 \text{ rs } y_1 \text{ rs } y_2 \text{ rs } z_1 \text{ rs } z_2$.

$DR(\overline{E})$ состоит из классов эквивалентности s_1, \dots, s_9 (не приводятся из-за большого объема соответствующих выражений). Состояния имеют следующую интерпретацию: s_1 — начальное состояние, s_2 — система запущена и память не запрашивается, s_3, s_4 — один процессор запрашивает память, s_5, s_7 — память выделена одному процессору, s_6 — два процессора запрашивают память, s_8, s_9 — память выделена одному процессору и запрашивается другим.

Проиллюстрируем действие операции синхронизации. Например, в результате синхронизации активностей $(\{b, y_1\}, \frac{1}{2})$ и $(\{\widehat{y}_1\}, \frac{1}{2})$ получается новая активность $(\{b\}, \frac{1}{4})$. Результат синхронизации $(\{a, \widehat{x}_1, \widehat{x}_2\}, \frac{1}{2})$ с $(\{x_1\}, \frac{1}{2})$ есть $(\{a, \widehat{x}_2\}, \frac{1}{4})$, а $(\{a, \widehat{x}_1, \widehat{x}_2\}, \frac{1}{2})$ с $(\{x_2\}, \frac{1}{2})$ — $(\{a, \widehat{x}_1\}, \frac{1}{4})$. После применения синхронизации к $(\{a, \widehat{x}_2\}, \frac{1}{4})$ и $(\{x_2\}, \frac{1}{2})$, а также к $(\{a, \widehat{x}_1\}, \frac{1}{4})$ и $(\{x_1\}, \frac{1}{2})$ получаем одну и ту же активность $(\{a\}, \frac{1}{8})$.

На рис. 3 изображена система переходов без пустых петель $TS^*(\overline{E})$, а на рис. 4 — соответствующая ДВМЦ без пустых петель $DTMC^*(\overline{E})$.

МВП для $DTMC^*(\overline{E})$ есть

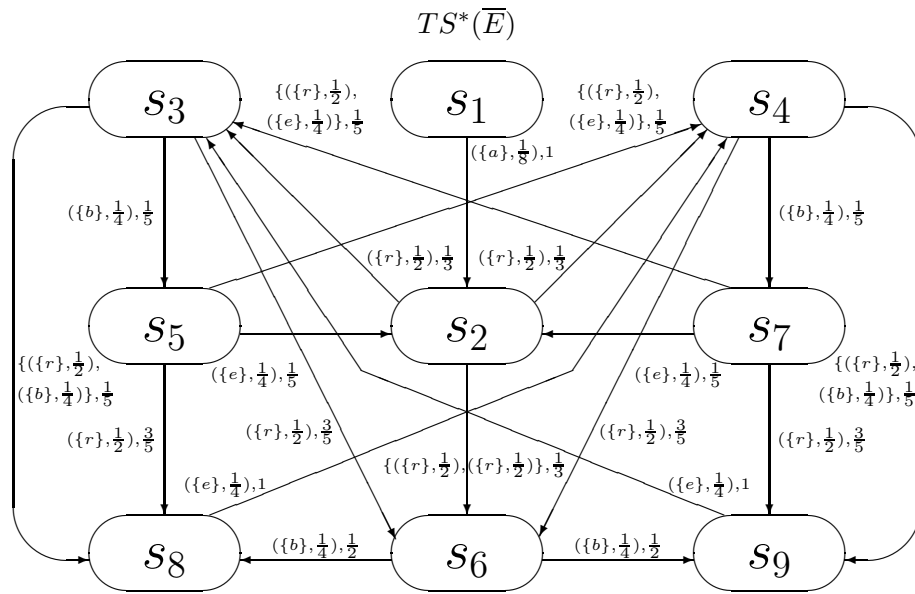


Рис. 3: Система переходов без пустых петель абстрактной системы с разделяемой памятью

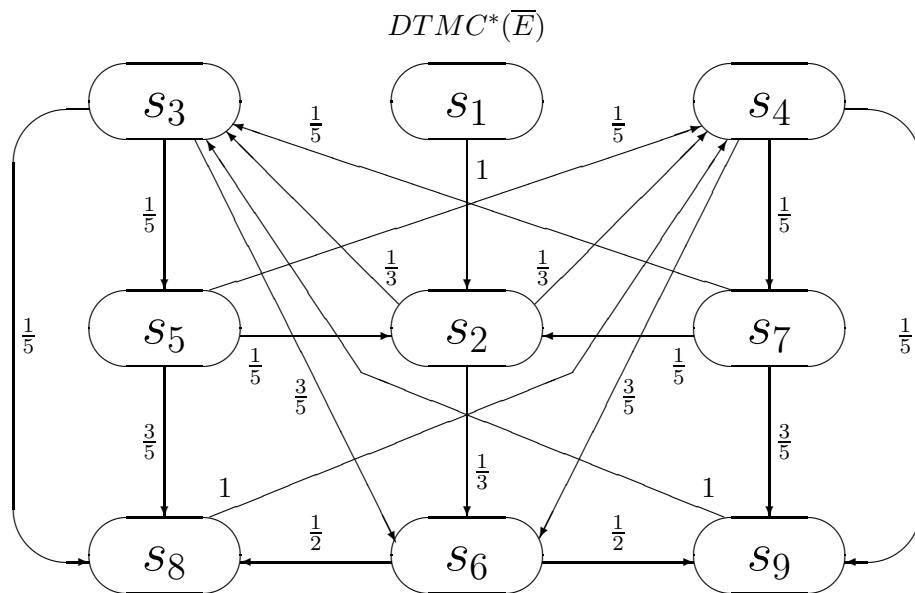


Рис. 4: Соответствующая ДВМЦ без пустых петель абстрактной системы с разделяемой памятью

Таблица 1: Переходные и стационарные вероятности абстрактной системы с разделяемой памятью

k	0	1	2	3	4	5	6	7	8	9	10	∞
$\psi_1^*[k]$	1	0	0	0	0	0	0	0	0	0	0	0
$\psi_2^*[k]$	0	1	0	0	0.0267	0	0.0197	0.0199	0.0047	0.0199	0.0160	0.0144
$\psi_3^*[k]$	0	0	0.3333	0	0.2467	0.2489	0.0592	0.2484	0.2000	0.1071	0.2368	0.1794
$\psi_5^*[k]$	0	0	0	0.0667	0	0.0493	0.0498	0.0118	0.0497	0.0400	0.0214	0.0359
$\psi_6^*[k]$	0	0	0.3333	0.4000	0	0.3049	0.2987	0.0776	0.3047	0.2416	0.1351	0.2201
$\psi_8^*[k]$	0	0	0	0.2333	0.2400	0.0493	0.2318	0.1910	0.0956	0.2221	0.1662	0.1675

$$P^* = \begin{bmatrix} 0 & 1 & 0 & 0 & 0 & 0 & 0 & 0 & 0 & 0 \\ 0 & 0 & \frac{1}{3} & \frac{1}{3} & 0 & \frac{1}{3} & 0 & 0 & 0 & 0 \\ 0 & 0 & 0 & 0 & \frac{1}{5} & \frac{3}{5} & 0 & \frac{1}{5} & 0 & 0 \\ 0 & 0 & 0 & 0 & 0 & \frac{2}{5} & \frac{1}{5} & 0 & \frac{1}{5} & 0 \\ 0 & \frac{1}{5} & 0 & \frac{1}{5} & 0 & 0 & 0 & \frac{3}{5} & 0 & 0 \\ 0 & 0 & 0 & 0 & 0 & 0 & 0 & \frac{1}{2} & \frac{1}{2} & 0 \\ 0 & \frac{1}{5} & \frac{1}{5} & 0 & 0 & 0 & 0 & 0 & \frac{3}{5} & 0 \\ 0 & 0 & 0 & 1 & 0 & 0 & 0 & 0 & 0 & 0 \\ 0 & 0 & 1 & 0 & 0 & 0 & 0 & 0 & 0 & 0 \end{bmatrix}.$$

В таблице 1 представлены значения переходных и стационарных вероятностей $\psi_i^*[k]$ ($i \in \{1, 2, 3, 5, 6, 8\}$) абстрактной системы с разделяемой памятью для моментов времени k ($0 \leq k \leq 10$) и $k = \infty$, а на рис. 5 изображен график изменения упомянутых переходных вероятностей. Оказалось достаточным рассмотреть данные вероятности только для состояний $s_1, s_2, s_3, s_5, s_6, s_8$, так как соответствующие значения совпадают для s_3, s_4 , как и для s_5, s_7 , и для s_8, s_9 .

ФМВ стабильного состояния ψ^* для $DTMC^*(\bar{E})$ есть

$$\psi^* = \left(0, \frac{3}{209}, \frac{75}{418}, \frac{75}{418}, \frac{15}{418}, \frac{46}{209}, \frac{15}{418}, \frac{35}{209}, \frac{35}{209} \right).$$

Теперь можно вычислить основные индексы производительности.

- Среднее время возврата в состояние s_2 , в котором ни один процессор не запрашивает память, *средний полный прогон системы*, есть $\frac{1}{\psi_2^*} = \frac{209}{3} = 69\frac{2}{3}$.
- Общая память доступна только в состояниях s_2, s_3, s_4, s_6 . Вероятность того, что память доступна в стабильном состоянии, есть $\psi_2^* + \psi_3^* + \psi_4^* + \psi_6^* = \frac{3}{209} + \frac{75}{418} + \frac{75}{418} + \frac{46}{209} = \frac{124}{209}$. Тогда вероятность того, что память используется (то есть недоступна) в стабильном состоянии, *утилизация разделяемой памяти*, есть $1 - \frac{124}{209} = \frac{85}{209}$.
- Запрос общей памяти некоторым процессором ($\{r\}, \frac{1}{2}$) возможен только в состояниях s_2, s_3, s_4, s_5, s_7 . В каждом из этих состояний вероятность данного запроса

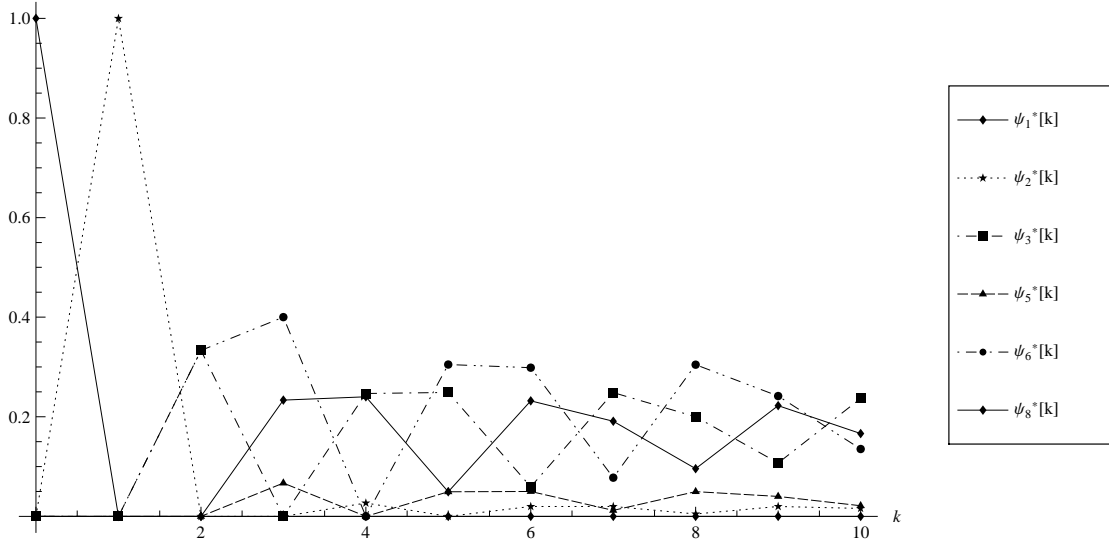


Рис. 5: График изменения переходных вероятностей абстрактной системы с разделяемой памятью

есть сумма вероятностей выполнения мультимножеств активностей, содержащих $(\{r_1\}, \frac{1}{2})$. Таким образом, *вероятность запроса общей памяти процессором в стабильном состоянии* есть $\psi_2^* \sum_{\{\Gamma|(\{r\}, \frac{1}{2}) \in \Gamma\}} PT^*(\Gamma, s_2) + \psi_3^* \sum_{\{\Gamma|(\{r\}, \frac{1}{2}) \in \Gamma\}} PT^*(\Gamma, s_3) + \psi_4^* \sum_{\{\Gamma|(\{r\}, \frac{1}{2}) \in \Gamma\}} PT^*(\Gamma, s_4) + \psi_5^* \sum_{\{\Gamma|(\{r\}, \frac{1}{2}) \in \Gamma\}} PT^*(\Gamma, s_5) + \psi_7^* \sum_{\{\Gamma|(\{r\}, \frac{1}{2}) \in \Gamma\}} PT^*(\Gamma, s_7) = \frac{3}{209} \left(\frac{1}{3} + \frac{1}{3} + \frac{1}{3} \right) + \frac{75}{418} \left(\frac{3}{5} + \frac{1}{5} \right) + \frac{75}{418} \left(\frac{3}{5} + \frac{1}{5} \right) + \frac{15}{418} \left(\frac{3}{5} + \frac{1}{5} \right) + \frac{15}{418} \left(\frac{3}{5} + \frac{1}{5} \right) = \frac{75}{209}$.

На рис. 6 изображены маркированные dts-боксы, соответствующие динамическим выражениям двух процессоров и разделяемой памяти, то есть $N_i = \text{Box}_{dts}(\overline{E}_i)$ ($1 \leq i \leq 3$). На рис. 7 приведен маркированный dts-бокс, соответствующий динамическому выражению абстрактной системы с разделяемой памятью, то есть $N = \text{Box}_{dts}(\overline{E})$.

7.2 Категоризованная абстрактная система с разделяемой памятью

Рассмотрим редукцию абстрактной системы с разделяемой памятью. Заметим, что $TS^*(\overline{F})$ можно еще сократить слиянием эквивалентных состояний s_3, s_4 , как и s_5, s_7 , и s_8, s_9 . Таким образом, ее можно преобразовать в систему переходов всего с шестью состояниями. Но получающаяся в результате редукция системы переходов $TS^*(\overline{F})$ уже не будет являться системой переходов без пустых петель какого-либо выражения *dtsPBC*.

Автобисимуляция — бисимуляция между выражением и им самим. Для шаговой стохастической автобисимуляционной эквивалентности $\overline{F} \xleftrightarrow{\text{ts}}_{ss} \overline{F}$ имеем $DR(\overline{F}) / \xleftrightarrow{\text{ts}}_{ss} = \{\mathcal{K}_1, \mathcal{K}_2, \mathcal{K}_3, \mathcal{K}_4, \mathcal{K}_5, \mathcal{K}_6\}$, где $\mathcal{K}_1 = \{s_1\}$ (начальное состояние), $\mathcal{K}_2 = \{s_2\}$ (система запущена и память не запрашивается), $\mathcal{K}_3 = \{s_3, s_4\}$ (один процессор запрашивает память), $\mathcal{K}_4 = \{s_5, s_7\}$ (память выделена одному процессору), $\mathcal{K}_5 = \{s_6\}$ (два процессора запра-

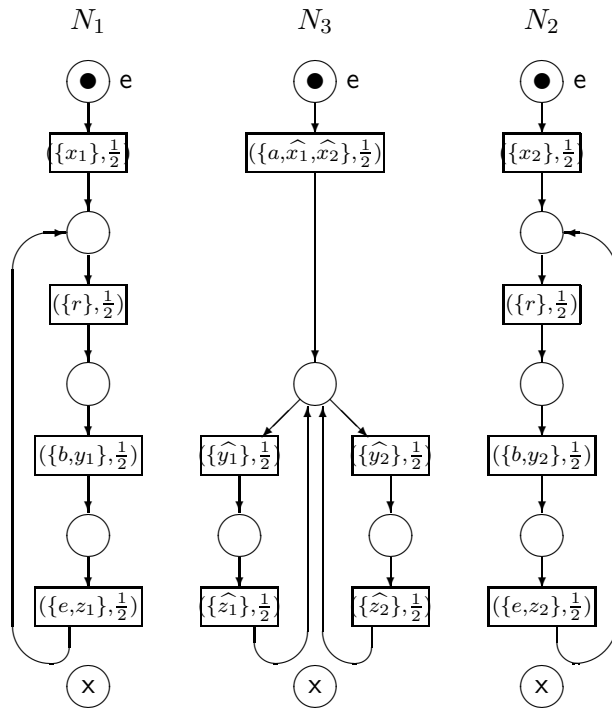


Рис. 6: Маркированные dts-боксы двух процессоров и разделяемой памяти

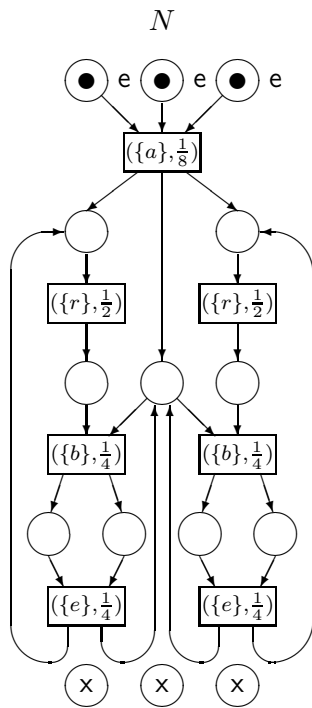


Рис. 7: Маркированный dts-бнокс абстрактной системы с разделяемой памятью

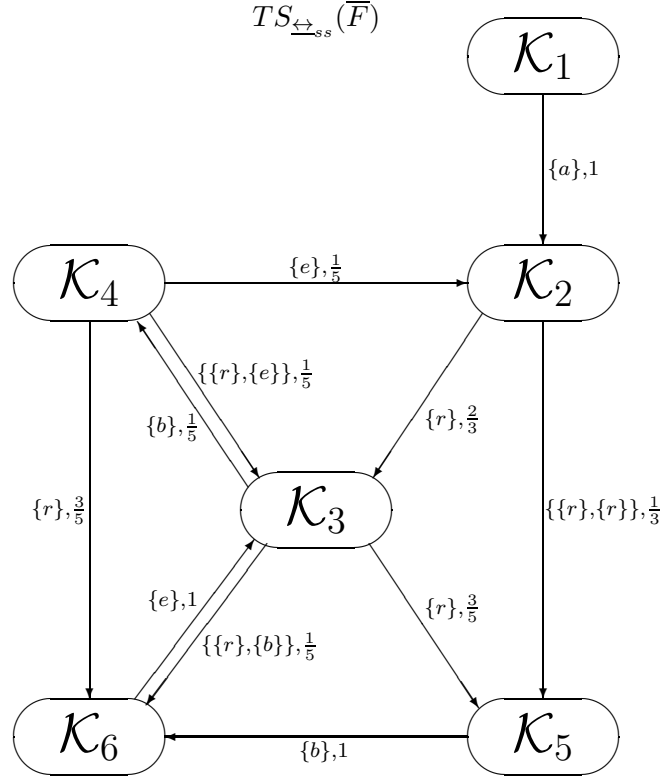


Рис. 8: Категоризованная система переходов без пустых петель абстрактной системы с разделяемой памятью

шивают память), $\mathcal{K}_6 = \{s_8, s_9\}$ (память выделена одному процессору и запрашивается другим).

На рис. 8 изображена категоризованная система переходов без пустых петель $TS_{\leftrightarrow ss}^*(\overline{F})$, а на рис. 9 — минимальная категоризованная соответствующая ДВМЦ без пустых петель $DTMC_{\leftrightarrow ss}^*(\overline{F})$.

МВП для $DTMC_{\leftrightarrow ss}^*(\overline{F})$ есть

$$\mathbf{P}'^* = \begin{bmatrix} 0 & 1 & 0 & 0 & 0 & 0 \\ 0 & 0 & \frac{2}{3} & 0 & \frac{1}{3} & 0 \\ 0 & 0 & 0 & \frac{1}{5} & \frac{3}{5} & \frac{1}{5} \\ 0 & \frac{1}{5} & \frac{1}{5} & 0 & 0 & \frac{3}{5} \\ 0 & 0 & 0 & 0 & 0 & 1 \\ 0 & 0 & 1 & 0 & 0 & 0 \end{bmatrix}.$$

В таблице 2 представлены значения переходных и стационарных вероятностей $\psi_i'^*[k]$ ($1 \leq i \leq 6$) категоризованной абстрактной системы с разделяемой памятью для моментов времени k ($0 \leq k \leq 10$) и $k = \infty$, а на рис. 10 изображен график изменения упомянутых переходных вероятностей.

ФМВ стабильного состояния ψ'^* для $DTMC_{\leftrightarrow ss}^*(\overline{F})$ есть

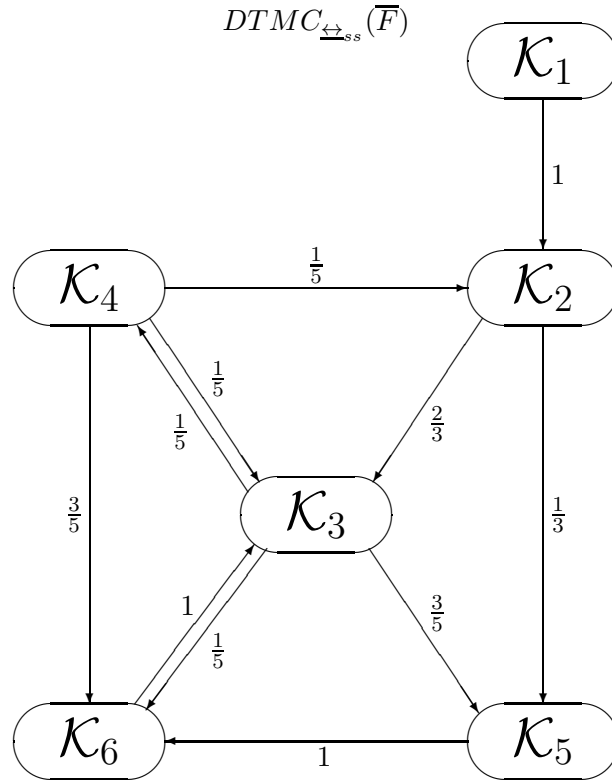


Рис. 9: Категоризованная соответствующая ДВМЦ без пустых петель абстрактной системы с разделяемой памятью

Таблица 2: Переходные и стационарные вероятности категоризованной абстрактной системы с разделяемой памятью

k	0	1	2	3	4	5	6	7	8	9	10	∞
$\psi_1^*[k]$	1	0	0	0	0	0	0	0	0	0	0	0
$\psi_2^*[k]$	0	1	0	0	0.0267	0	0.0197	0.0199	0.0047	0.0199	0.0160	0.0144
$\psi_3^*[k]$	0	0	0.6667	0	0.4933	0.4978	0.1184	0.4967	0.4001	0.2142	0.4735	0.3589
$\psi_4^*[k]$	0	0	0	0.1333	0	0.0987	0.0996	0.0237	0.0993	0.0800	0.0428	0.0718
$\psi_5^*[k]$	0	0	0.3333	0.4000	0	0.3049	0.2987	0.0776	0.3047	0.2416	0.1351	0.2201
$\psi_6^*[k]$	0	0	0	0.4667	0.4800	0.0987	0.4636	0.3821	0.1912	0.4443	0.3325	0.3349

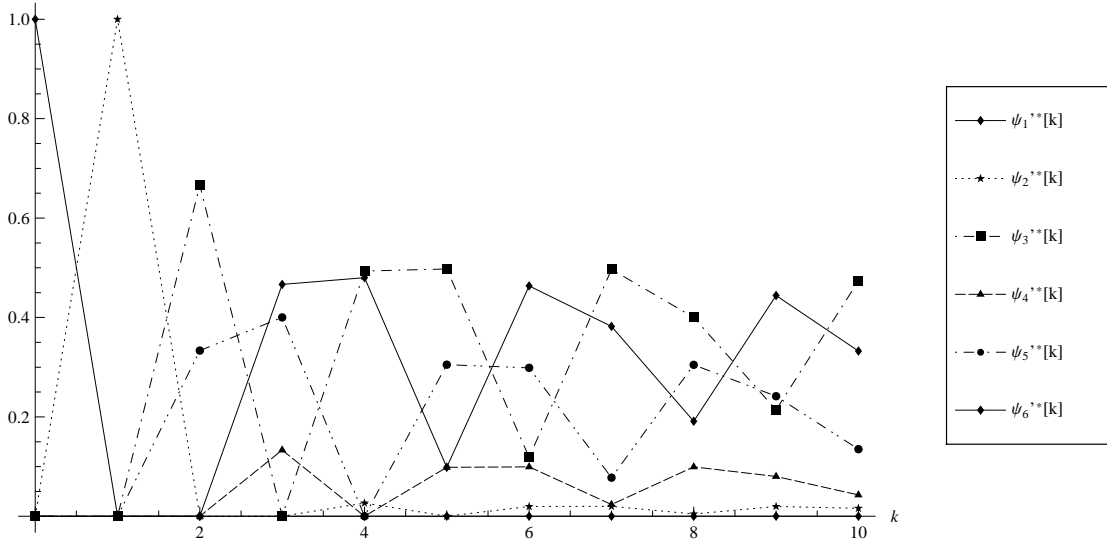


Рис. 10: График изменения переходных вероятностей категоризованной абстрактной системы с разделяемой памятью

$$\psi'^* = \left(0, \frac{3}{209}, \frac{75}{209}, \frac{15}{418}, \frac{46}{209}, \frac{70}{209} \right).$$

Теперь можно вычислить основные индексы производительности.

- Среднее время возврата в состояние \mathcal{K}_2 , в котором ни один процессор не запрашивает память, *средний полный прогон системы*, есть $\frac{1}{\psi_2'^*} = \frac{209}{3} = 69\frac{2}{3}$.
- Общая память доступна только в состояниях $\mathcal{K}_2, \mathcal{K}_3, \mathcal{K}_5$. Вероятность того, что память доступна в стабильном состоянии, есть $\psi_2'^* + \psi_3'^* + \psi_5'^* = \frac{3}{209} + \frac{75}{209} + \frac{46}{209} = \frac{124}{209}$. Тогда вероятность того, что память используется (то есть недоступна) в стабильном состоянии, *утилизация разделяемой памяти*, есть $1 - \frac{124}{209} = \frac{85}{209}$.
- Запрос общей памяти некоторым процессором $\{r\}$ возможен только в состояниях $\mathcal{K}_2, \mathcal{K}_3, \mathcal{K}_4$. В каждом из этих состояний вероятность данного запроса есть сумма вероятностей выполнения мультимножеств мультидействий, содержащих $\{r\}$. Таким образом, *вероятность запроса общей памяти процессором в стабильном состоянии* есть $\psi_2'^* \sum_{\{A, \tilde{\mathcal{K}} | \{r\} \in A, \mathcal{K}_2 \xrightarrow{A} \tilde{\mathcal{K}}\}} PM_A^*(\mathcal{K}_2, \tilde{\mathcal{K}}) + \psi_3'^* \sum_{\{A, \tilde{\mathcal{K}} | \{r\} \in A, \mathcal{K}_3 \xrightarrow{A} \tilde{\mathcal{K}}\}} PM_A^*(\mathcal{K}_3, \tilde{\mathcal{K}}) + \psi_4'^* \sum_{\{A, \tilde{\mathcal{K}} | \{r\} \in A, \mathcal{K}_4 \xrightarrow{A} \tilde{\mathcal{K}}\}} PM_A^*(\mathcal{K}_4, \tilde{\mathcal{K}}) = \frac{3}{209} \left(\frac{2}{3} + \frac{1}{3} \right) + \frac{75}{209} \left(\frac{3}{5} + \frac{1}{5} \right) + \frac{15}{209} \left(\frac{3}{5} + \frac{1}{5} \right) = \frac{75}{209}$.

Как видим, индексы производительности одинаковы для полной и категоризованной абстрактных систем с разделяемой памятью. Совпадение первого и второго индексов производительности очевидным образом иллюстрирует результат предложения 6.1. Совпадение третьего индекса производительности объясняется теоремой 6.1: необходимо применить ее результат к шаговым следам единичной длины $\{\{r\}\}, \{\{r\}, \{r\}\},$

$\{\{r\}, \{b\}\}, \{\{r\}, \{e\}\}$ выражения \overline{F} и его же самого, а затем просуммировать левые и правые части полученных в результате равенств.

8 Заключение

В этой статье рассмотрено дискретно-временное стохастическое расширение $dtsPBC$ конечной части PBC , дополненной итерацией. На примере параллельной системы из двух процессоров с разделяемой памятью в рамках исчисления $dtsPBC$ предложен метод моделирования, оценки производительности параллельных процессов и их сохраняющей поведение редукции на основе стохастической бисимуляционной эквивалентности.

Одно из направлений дальнейшей работы — определение и исследование новых стохастических алгебраических эквивалентностей $dtsPBC$, позволяющих идентифицировать стохастические процессы со схожим поведением, различаемые слишком строгой стандартной семантической эквивалентностью. Логическая характеристика таких отношений формулами вероятностных модальных логик дала бы возможность установки эквивалентности методом проверки моделей. Интересная проблема — разработка отношения эквивалентности, которое было бы конгруэнтностью относительно алгебраических операций. Также планируется расширить $dtsPBC$ оператором рекурсии для спецификации более широкого класса бесконечных стохастических процессов.

Список литературы

- [1] *И.В. Тарасюк*, Эквивалентности для поведенческого анализа параллельных и распределенных вычислительных систем, Академическое издательство “Гео”, Новосибирск (2007), 321.
- [2] *E. Best, R. Devillers, J.G. Hall*, The box calculus: a new causal algebra with multi-label communication, *Lect. Notes Comp. Sci.*, **609** (1992), 21–69.
- [3] *E. Best, R. Devillers, M. Koutny*, Petri net algebra, *EATCS Monographs on Theoretical Computer Sci.*, Springer Verlag (2001), 378.
- [4] *M. Bernardo, R. Gorrieri*, A tutorial on EMPA: a theory of concurrent processes with nondeterminism, priorities, probabilities and time, *Theoretical Computer Sci.*, **202** (July 1998), 1–54.
- [5] *E. Best, M. Koutny*, A refined view of the box algebra, *Lect. Notes Comp. Sci.*, **935** (1995), 1–20.
- [6] *P. Buchholz, I.V. Tarasyuk*, Net and algebraic approaches to probabilistic modeling, *Joint Novosibirsk Computing Center and Institute of Informatics Systems Bulletin, Series Computer Science*, **15**, Novosibirsk (2001), 31–64.
- [7] *J. Hillston*, A compositional approach to performance modelling, Cambridge University Press, Great Britain (1996).

- [8] *H. Hermanns, M. Rettelbach*, Syntax, semantics, equivalences and axioms for MTIPP, Proceedings of 2nd Workshop on Process Algebras and Performance Modelling, Regensburg / Erlangen (U. Herzog, M. Rettelbach, eds.), Arbeitsberichte des IMMD, **27**, University of Erlangen, Germany (1994), 71–88.
- [9] *M.A. Marsan, G. Balbo, G. Conte, S. Donatelli, G. Franceschinis*, Modelling with generalized stochastic Petri nets, Wiley Series in Parallel Computing, John Wiley and Sons (1995), 316.
- [10] *M. Molloy*, Discrete time stochastic Petri nets, IEEE Transactions on Software Engineering, **11(4)** (1985), 417–423.
- [11] *H.S. Macià, V.R. Valero, D.L. Cazorla, F.G. Cuartero*, Introducing the iteration in sPBC, Technical Report, **DIAB-03-01-37**, Department of Computer Science, University of Castilla-La Mancha, Albacete, Spain (September 2003), 20.
- [12] *H.S. Macià, V.R. Valero, D.L. Cazorla, F.G. Cuartero*, Introducing the iteration in sPBC, Proceedings of the 24th International Conference on Formal Techniques for Networked and Distributed Systems - 04 (FORTE'04), Madrid, Spain, Lect. Notes Comp. Sci., **3235** (October 2004), 292–308.
- [13] *H.S. Macià, V.R. Valero, F.G. Cuartero*, A congruence relation in finite sPBC, Technical Report, **DIAB-02-01-31**, Department of Computer Science, University of Castilla-La Mancha, Albacete, Spain (October 2002), 34.
- [14] *H.S. Macià, V.R. Valero, D.E. de Frutos*, sPBC: a Markovian extension of finite Petri box calculus, Proceedings of 9th IEEE International Workshop on Petri Nets and Performance Models - 01 (PNPM'01), Aachen, Germany, IEEE Computer Society Press (September 2001), 207–216.
- [15] *H.S. Macià, V.R. Valero, D.E. de Frutos, F.G. Cuartero*, Extending PBC with Markovian multiactions, Proceedings of XXVII Conferencia Latinoamericana de Informática - 01 (CLEI'01) (J.A. Montilva, I. Besembel, eds.), Mérida, Venezuela, Universidad de los Andes (September 2001), 12.
- [16] *I.V. Tarasyuk*, Discrete time stochastic Petri box calculus, Berichte aus dem Department für Informatik, **3/05**, Carl von Ossietzky Universität Oldenburg, Germany (November 2005), 25.
- [17] *I.V. Tarasyuk*, Iteration in discrete time stochastic Petri box calculus, Bulletin of the Novosibirsk Computing Center, Series Computer Science, IIS Special Issue, **24**, NCC Publisher, Novosibirsk (2006), 129–148.
- [18] *I.V. Tarasyuk*, Stochastic Petri box calculus with discrete time, Fundamenta Informaticae, **76(1–2)**, IOS Press, Amsterdam, The Netherlands (February 2007), 189–218.

Адрес автора:

ТАРАСЮК, Игорь Валерьевич,
РОССИЯ, 630090, г. Новосибирск,
просп. Академика Лаврентьева, 6,
Институт систем информатики
имени А.П. Ершова СО РАН,
телефон: +7 383 3306360,
e-mail: itar@iis.nsk.su,
www: <http://www.iis.nsk.su/persons/itar/>.

UDC 519.681.3, 519.681.2

I.V. Tarasyuk. Modeling and performance analysis of concurrent processes in the algebra *dtsPBC*.

Abstract: Petri box calculus *PBC* is a well-known process algebra with Petri net semantics. The author proposed discrete time stochastic extension of finite *PBC* called *dtsPBC* and enriched with iteration operator later. In this paper, in the framework of the *dtsPBC* with iteration, a method of modeling, performance analysis and behaviour preserving reduction of concurrent processes with stochastic time delays is described applied to a shared memory system.

Keywords: stochastic process algebra, stochastic Petri net, Petri box calculus, iteration, discrete time, transition system, operational semantics, dts-box, denotational semantics, stochastic equivalence, modeling, performance analysis, reduction.